

НАЦИОНАЛЬНЫЙ СТАНДАРТ РОССИЙСКОЙ ФЕДЕРАЦИИ

КОМПОЗИТНЫЕ ГИБКИЕ СВЯЗИ ДЛЯ МНОГОСЛОЙНЫХ ОГРАЖДАЮЩИХ
КОНСТРУКЦИЙ

Технические условия

Polymer composite wall ties for multilayer envelope buildings. Specifications

ОКС 83.120

ОКП 22 4351

52 2525

Дата введения 2014-01-01

Предисловие

1 РАЗРАБОТАН Объединением юридических лиц "Союз производителей композитов" совместно с ООО "Гален" при участии ООО "Бийский завод стеклопластиков"

2 ВНЕСЕН Техническим комитетом по стандартизации ТК 063 "Стеклопластики, стекловолокно и изделия из них"

3 УТВЕРЖДЕН И ВВЕДЕН В ДЕЙСТВИЕ Приказом Федерального агентства по техническому регулированию и метрологии от 27 июня 2013 г. N 130-ст

4 ВВЕДЕН ВПЕРВЫЕ

Правила применения настоящего стандарта установлены в [ГОСТ Р 1.0-2012](#) (раздел 8). Информация об изменениях к настоящему стандарту публикуется в ежегодном (по состоянию на 1 января текущего года) информационном указателе "Национальные стандарты", а официальный текст изменений и поправок - в ежемесячном указателе "Национальные стандарты". В случае пересмотра (замены) или отмены настоящего стандарта соответствующее уведомление будет опубликовано в ближайшем выпуске ежемесячного информационного указателя "Национальные стандарты". Соответствующая информация, уведомление и тексты размещаются также в информационной системе общего пользования - на официальном сайте Федерального агентства по техническому регулированию и метрологии в сети Интернет ([gost.ru](#))

Введение

Разработка настоящего национального стандарта вызвана необходимостью регламентировать на национальном уровне требования к композитным полимерным гибким связям, предназначенным для изготовления многослойных (с эффективными утеплителями) наружных ограждающих конструкций жилых, общественных и производственных зданий.

Эффективность работы композитных полимерных гибких связей обеспечивается качеством изготовления изделия, его надежным закреплением в бетоне или строительном растворе и долговечностью при работе в щелочной среде.

Безопасность, надежность и долговечность многослойных (с эффективными утеплителями) наружных ограждающих конструкций жилых, общественных и производственных зданий определяются качественными характеристиками всех составных элементов конструкций, их совместимостью, возможными химическими реакциями и физическими изменениями в процессе их совместной эксплуатации. В связи с этим крайне важно установить технические и технологические требования к композитным полимерным гибким связям, способам их надежного закрепления в бетоне или строительном растворе и методам подтверждения соответствия установленным требованиям.

1 Область применения

Настоящий стандарт распространяется на композитные полимерные гибкие связи для многослойных (с эффективными утеплителями) наружных ограждающих конструкций жилых, общественных и производственных зданий.

Положения настоящего стандарта являются основополагающими при разработке рабочей документации, в том числе технических условий на композитные гибкие связи конкретных типов.

2 Нормативные ссылки

В настоящем стандарте использованы нормативные ссылки на следующие стандарты:

[ГОСТ Р 51254-99](#) (ИСО 6789-82) Инструмент монтажный для нормированной затяжки резьбовых соединений. Ключи моментные. Общие технические условия

[ГОСТ Р 53228-2008](#) Весы неавтоматического действия. Часть 1. Метрологические и технические требования. Испытания

[ГОСТ Р 54559-2011](#) Трубы и детали трубопроводов из реактопластов, армированных волокном. Термины и определения

[ГОСТ 17.2.3.02-78](#) Охрана природы. Атмосфера. Правила установления допустимых выбросов вредных веществ промышленными предприятиями

[ГОСТ 166-89](#) (ИСО 3599-76) Штангенциркули. Технические условия

[ГОСТ 380-2005](#) Сталь углеродистая обыкновенного качества. Марки

[ГОСТ 427-75](#) Линейки измерительные металлические. Технические условия

[ГОСТ 577-68](#) Индикаторы часового типа с ценой деления 0,01 мм. Технические условия

[ГОСТ 2405-88](#) Манометры, вакуумметры, мановакуумметры, напорометры, тягомеры и тягонапорометры. Общие технические условия

[ГОСТ 6507-90](#) Микрометры. Технические условия

[ГОСТ 7076-99](#) Материалы и изделия строительные. Метод определения теплопроводности и термического сопротивления при стационарном тепловом режиме

[ГОСТ 7798-70](#) Болты с шестигранной головкой класса точности В. Конструкция и размеры

[ГОСТ 8509-93](#) Уголки стальные горячекатаные равнополочные. Сортамент

[ГОСТ 9142-90](#) Ящики из гофрированного картона. Общие технические условия

[ГОСТ 12423-66](#) Пластмассы. Условия кондиционирования и испытания образцов (проб)

[ГОСТ 14192-96](#) Маркировка грузов

[ГОСТ 15139-69](#) Пластмассы. Методы определения плотности (объемной массы)

[ГОСТ 15150-69](#) Машины, приборы и другие технические изделия. Исполнения для различных климатических районов. Категории, условия эксплуатации, хранения и транспортирования в части воздействия климатических факторов внешней среды

[ГОСТ 24297-87](#) Входной контроль продукции. Основные положения

[ГОСТ 28013-98](#) Растворы строительные. Общие технические условия

[ГОСТ 28840-90](#) Машины для испытания материалов на растяжение, сжатие и изгиб. Общие технические требования

[ГОСТ 30090-93](#) Мешки и мешочные ткани. Общие технические условия

[ГОСТ 30244-94](#) Материалы строительные. Методы испытаний на горючесть

[ГОСТ 31310-2005](#) Панели стеновые трехслойные железобетонные с эффективным утеплителем. Общие технические условия

Примечание - При пользовании настоящим стандартом целесообразно проверить действие ссылочных стандартов в информационной системе общего пользования - на официальном сайте Федерального агентства по техническому регулированию и метрологии в сети Интернет или по ежегодно издаваемому информационному указателю "Национальные стандарты", который опубликован по состоянию на 1 января текущего года, и по соответствующим ежемесячно издаваемым информационным указателям,

опубликованным в текущем году. Если ссылочный стандарт заменен (изменен), то при пользовании настоящим стандартом следует руководствоваться заменяющим (измененным) стандартом. Если ссылочный стандарт отменен без замены, то положение, в котором дана ссылка на него, применяется в части, не затрагивающей эту ссылку.

3 Термины, определения и обозначения

В настоящем стандарте применены термины по [ГОСТ 31310](#), [ГОСТ Р 54559](#), а также следующие термины с соответствующими определениями:

3.1 анкерный узел (анкер): Изделие, предназначенное для соединения несущего и облицовочного слоев многослойных ограждающих конструкций и состоящее из композитной гибкой связи и анкерной гильзы.

Примечания

1 Анкерные гильзы изготавливают литьем под давлением на специальном оборудовании, обеспечивающем допусковые отклонения физико-механических и геометрических параметров гильзы.

2 Закрепление анкера в ограждающей конструкции обеспечивается за счет сил трения, возникающих между материалом несущего слоя ограждающей конструкции и увеличенным объемом распорной зоны анкерной гильзы после установки композитной гибкой связи в проектное положение.

3.2 анкерующая часть композитной гибкой связи (анкерный участок): Часть композитной гибкой связи, предназначенная для ее закрепления в несущем или облицовочном слое ограждающей конструкции.

3.3 гибкие связи: Связи из коррозионно-стойкой стали или другого коррозионно-стойкого материала между наружным и внутренним бетонными или железобетонными слоями панели, обеспечивающие их совместную работу в наружной стене.

Гибкие связи в зависимости от назначения и расчетной схемы статической работы подразделяются на подвески, распорки и подкосы.

[[ГОСТ 31310-2005](#), статья 3.5]

Примечание - Под другим коррозионно-стойким материалом в настоящем стандарте понимается полимерный композит.

3.4 связи гибкие композитные полимерные (композитные гибкие связи): Гибкие связи периодического профиля из полимерного композита.

3.5 образец композитной гибкой связи для испытаний (образец для испытаний): Композитная гибкая связь или часть композитной гибкой связи, предназначенная для определения ее физико-механических и/или физико-химических свойств в соответствии с требованиями настоящего стандарта.

3.6 длина базы измерения: Расстояние между двумя точками на рабочем участке образца для испытаний, на котором определяется относительное удлинение.

3.7 длина заделки: Длина композитной гибкой связи, которая находится в контакте с несущим или облицовочным слоем ограждающей конструкции.

3.8 испытательная муфта: Устройство, предназначенное для передачи усилий от испытательной машины к образцу для испытаний.

3.9 номинальный диаметр композитной гибкой связи (номинальный диаметр): Диаметр равновеликого по площади поперечного сечения композитной гибкой связи с учетом допускаемых отклонений, указываемый в условном обозначении и используемый в расчетах конструкций.

Примечание - Под площадью поперечного сечения композитной гибкой связи в настоящем стандарте понимается площадь поперечного сечения круглого гладкого стержня без учета периодического профиля и/или песчаного покрытия.

3.10 осевое выдергивающее усилие: Сопротивление анкерного узла растягивающей нагрузке, соответствующей окончанию зоны упругих деформаций.

3.11 ограждающая конструкция: Конструкция, выполняющая функции ограждения или разделения объемов помещений здания.

Примечание - Ограждающие конструкции могут совмещать функции несущих конструкций.

3.12 панель наружная стеновая трехслойная: Цельное плоскостное строительное изделие, состоящее из трех основных слоев - наружного, внутреннего и теплоизоляционного, цельность конструкции которого создается в процессе формования.

[\[ГОСТ 31310-2005, статья 3.1\]](#)

3.13 рабочая соединяющая часть композитной гибкой связи (рабочий участок): Часть композитной гибкой связи, расположенная между анкерными участками.

3.14 рабочий участок образца для испытаний (рабочий участок образца): Часть образца для испытаний, расположенная между его анкерными участками, на котором контролируют напряженно-деформированное состояние образца во время испытания.

3.15 предел прочности при растяжении композитной гибкой связи (предел прочности при растяжении): Максимальная нагрузка при испытании на растяжение образца для испытаний до момента его разрушения.

3.16 относительное удлинение при растяжении композитной гибкой связи (относительное удлинение при растяжении): Изменение длины образца для испытаний при приложении к нему растягивающей нагрузки, отнесенное к его первоначальной длине.

4 Классификация, основные параметры и

размеры

4.1 Классификация композитных гибких связей

4.1.1 Настоящий стандарт устанавливает классификацию композитных гибких связей по следующим основным признакам:

- функциональное назначение;
- тип материала армирующего наполнителя;
- тип материала матрицы полимерного композита;
- количество анкерных участков.

4.1.2 По функциональному назначению композитные гибкие связи подразделяют на:

- Р - распорки;
- ПВ - подвески;
- ПК - подкосы.

4.1.3 По типу материала армирующего наполнителя композитные гибкие связи подразделяют на:

- СК - стеклокомпозитные;
- БК - базальтокомпозитные;
- УК - углекомпозитные;
- КК - комбинированные композитные.

4.1.4 По типу материала матрицы полимерного композита композитные гибкие связи подразделяют на:

- ПЭ - полиэфирные;
- ВЭ - винилэфирные;
- Э - эпоксидные;
- ПУ - полиуретановые.

4.1.5 По количеству анкерных участков композитные гибкие связи подразделяют на:

- 1А - композитные гибкие связи с одним анкерным участком;
- 2А - композитные гибкие связи с двумя анкерными участками;
- СА - композитные гибкие связи со сплошным анкерным участком.

Примечания

1 Вид анкерных участков устанавливается в технологической документации на изготовление композитных гибких связей и/или договоре на изготовление/поставку. Рекомендуемые виды выделенных анкерных участков композитных гибких связей приведены в приложении К.

2 К композитным гибким связям со сплошным анкерным участком относятся гибкие связи без выделенных анкерных участков, например гибкие связи со сплошным песчаным покрытием или двунаправленным периодическим профилем. Количество, расположение и длина анкерных участков определяются в соответствии с проектной документацией на установку композитных гибких связей.

4.2 Основные параметры и размеры

4.2.1 Композитные гибкие связи изготавливают номинальным диаметром от 4 до 8 мм включительно.

Предельное отклонение от номинального диаметра композитных гибких связей не должно превышать $\pm 0,3$ мм.

Примечание - По согласованию с потребителем могут быть изготовлены композитные гибкие связи других номинальных диаметров, соответствующие требованиям настоящего стандарта.

4.2.2 Длина композитных гибких связей должна соответствовать требованиям, установленным в технологической документации и/или договоре на изготовление/поставку.

Предельное отклонение от длины композитных гибких связей не должно превышать $\pm 1\%$.

4.2.3 Геометрические размеры анкерных участков должны соответствовать требованиям, установленным в технологической документации на изготовление композитных гибких связей и/или договоре на изготовление/поставку.

Рекомендуемые геометрические размеры анкерных участков композитных гибких связей с выделенными анкерными участками и без выделенных анкерных участков приведены в приложении Л.

4.3 Условные обозначения

4.3.1 Условное обозначение композитных гибких связей должно включать в себя: условное обозначение продукции - "КГС", условное обозначение по функциональному назначению в соответствии с п.4.1.2, условное обозначение армирующего волокна и материала матрицы в соответствии с 4.1.3, 4.1.4, номинальную длину и номинальный диаметр композитной гибкой связи в миллиметрах, условное обозначение количества анкерных участков в соответствии с 4.1.5, прочность сцепления в мегапаскалях или осевое выдергивающее усилие в килоньютонах для композитных гибких связей с анкерной гильзой с добавлением аббревиатуры АГ, обозначение настоящего стандарта.

4.3.2 Пример условного обозначения композитной гибкой связи вида Р из стекловолокна на основе винилэфирной смолы номинальной длиной 400 мм, номинальным диаметром 5 мм с двумя анкерными участками и прочностью сцепления 5 МПа:

КГС(Р) - СК(ВЭ) - 400/5 - 2А(5) ГОСТ Р 54923-2012

Пример условного обозначения композитной гибкой связи вида ПК из базальтоволокна на основе эпоксидной смолы номинальной длиной 300 мм, номинальным диаметром 6 мм со сплошным песчаным покрытием и прочностью сцепления 5 МПа:

КГС(ПК) - БК(Э) - 300/6 - СА(5) ГОСТ Р 54923-2012

Пример условного обозначения композитной гибкой связи вида Р из базальтоволокна на основе эпоксидной смолы длиной 300 мм, номинальным диаметром 6 мм с одним анкерным участком и анкерной гильзой с осевым выдергивающим усилием 0,9 кН:

5 Технические требования

5.1 Основные показатели и характеристики

5.1.1 Композитные гибкие связи должны соответствовать требованиям настоящего стандарта и изготавливаться по технологической документации, утвержденной в установленном порядке.

5.1.2 Композитные гибкие связи должны изготавливаться из термореактивной смолы и содержать непрерывный армирующий наполнитель в количестве не менее 65% объема изделия.

Примечание - Термореактивная смола может содержать наполнители, предназначенные для изменения или придания требуемых свойств смоле и/или матрице полимерного композита.

5.1.3 Композитные гибкие связи должны обеспечивать прочность сцепления с материалом несущего или облицовочного слоя ограждающей конструкции в соответствии с требованиями настоящего стандарта, в том числе после воздействия агрессивных сред.

5.1.4 По физико-механическим свойствам композитные гибкие связи должны соответствовать требованиям, приведенным в таблице 5.1.

Таблица 5.1 - Физико-механические свойства композитных гибких связей

Наименование показателя	Значение показателя	Метод контроля
Предел прочности при растяжении, МПа, не менее	1000	По Приложению Б
Модуль упругости при растяжении, ГПа, не менее	50	
Предел прочности при сжатии, МПа, не менее	600	По Приложению В
Предел прочности при изгибе, МПа, не менее	1000	По Приложению Г
Предел прочности при поперечном срезе, МПа, не менее	200	По Приложению Д
Предел прочности сцепления с материалом несущего или облицовочного слоя ограждающей конструкции, МПа, не менее	5	По Приложению Е
Осевое выдергивающее усилие, кН, не менее	0,5	По приложению Ж
Относительный остаточный предел прочности при растяжении после выдержки в щелочной среде, %, не менее	70	По Приложению И

5.1.5 Для композитных гибких связей должны быть определены относительное удлинение при растяжении, изменение массы после выдержки в щелочной среде и физико-химические свойства в соответствии с таблицей 5.2.

Примечание - Относительное удлинение при растяжении, изменение массы после выдержки в щелочной среде и физико-химические свойства композитных гибких связей указываются в паспорте качества на партию продукции и нормативной документации производителя.

Таблица 5.2 - Физико-химические свойства композитных гибких связей

Наименование показателя	Метод контроля
Плотность, г/см ³	ГОСТ 15139
Коэффициент теплопроводности, Вт/(м*°С)	ГОСТ 7076

5.1.6 По показателям внешнего вида (дефектам) композитные гибкие связи должны соответствовать требованиям, приведенным в таблице 5.3.

Таблица 5.3 - Дефекты внешнего вида композитных гибких связей

Наименование дефекта	Норма ограничения
Сколы	Не допускаются
Расслаивание	Не допускается
Раковины диаметром менее 2 мм и глубиной менее 1 мм	Допускаются не более 1
Раковины диаметром более 2 мм и глубиной более 1 мм	Не допускаются
Местные наплывы (впадины) высотой (глубиной) более 1 мм	Не допускаются
Задиры с порывом навивки	Не допускаются
Залысины песчаного покрытия	Не допускаются
Следы от ударов, сопровождающиеся побелением поверхности	Не допускаются

5.2 Требования к сырью и материалам

Материалы, применяемые для изготовления композитных гибких связей, должны соответствовать требованиям действующих нормативных документов, иметь сопроводительную документацию, подтверждающую их соответствие нормативным требованиям, включая паспорта качества и/или протоколы испытаний, и должны подвергаться входному контролю по [ГОСТ 24297](#).

5.3 Комплектность

Композитные гибкие связи поставляют комплектно:

- композитная гибкая связь - 1 шт.;
- анкерная гильза - 1 шт. (для композитных гибких связей с анкерным участком под анкерную гильзу).

Примечание - Требования к анкерной гильзе приведены в Приложении М.

5.4 Маркировка

5.4.1 Каждая упаковка композитных гибких связей должна иметь четкую, легко читаемую маркировку.

5.4.2 При использовании упаковки по 5.5.1 маркировку осуществляют с помощью этикеток. Маркировка наносится на этикетку печатным способом.

Этикетка должна быть приклеена к упаковке продукции.

5.4.3 При использовании упаковки по 5.5.2 маркировку наносят на упаковочные мешки и осуществляют окраской по трафарету.

5.4.4 Расположение маркировки должно обеспечивать однозначную визуальную идентификацию продукции без нарушения ее упаковки.

5.4.5 Маркировка должна сохраняться в течение всего срока годности при хранении, транспортировании и погрузочно-разгрузочных работах, причем маркировка должна оставаться легко читаемой.

5.4.6 Маркировка должна содержать следующие данные:

- наименование, тип и условное обозначение;
- наименование и/или товарный знак предприятия-изготовителя;
- юридический адрес предприятия-изготовителя;
- информацию о подтверждении соответствия продукции требованиям настоящего стандарта;
- номер партии и дату изготовления;
- количество единиц продукции в упаковке;
- срок хранения;
- обозначение настоящего стандарта;
- штамп и подпись ответственного лица отдела технического контроля предприятия-изготовителя.

5.4.7 Транспортная маркировка - по [ГОСТ 14192](#) с нанесением манипуляционного знака "Бережь от влаги".

При использовании упаковки по 5.5.1 транспортная маркировка должна дополняться манипуляционным знаком "Предел по количеству ярусов в штабеле - 5".

5.5 Упаковка

5.5.1 Композитные гибкие связи длиной до 550 мм упаковывают в картонные коробки по [ГОСТ 9142](#).

Для перевязки используют клейкую ленту типа скотч.

5.5.2 Композитные гибкие связи длиной свыше 550 мм упаковывают в мешки полипропиленовой тарной ткани по [ГОСТ 30090](#). Горловину мешка прошивают по всей поверхности. Не допускаются непрошитые участки.

5.5.3 Упаковка композитных гибких связей должна обеспечивать защиту от увлажнения, воздействия атмосферных осадков, ультрафиолетового излучения и механических повреждений, а также сохранность при хранении, транспортировании и погрузочно-разгрузочных работах.

Не допускается нарушение целостности упаковки.

6 Требования безопасности и охраны окружающей среды

6.1 Композитные гибкие связи при нормальных условиях эксплуатации, а также при транспортировании и хранении в соответствии с требованиями раздела 9, не выделяют вредных и токсичных веществ в концентрациях, опасных для здоровья человека, и не оказывают вредного воздействия на окружающую среду.

6.2 Характеристики пожарной опасности композитных гибких связей, должны быть не менее:

Г2 по [ГОСТ 30244](#)

для горючести.

6.3 В соответствии с санитарными правилами и нормами [1] композитные гибкие связи должны соответствовать гигиеническим требованиям, приведенным в таблице 6.1.

Таблица 6.1 - Гигиенические показатели композитных гибких связей

Наименование показателя	Значение показателя
Уровень запаха, не более	2 балла
Концентрация летучих веществ в воздушной среде в соответствии с гигиеническими нормативами [2] , не более:	
фенол	0,003 мг/м ³
формальдегид	0,003 мг/м ³
толуол	0,600 мг/м ³
Эффективная удельная активность природных радионуклидов в соответствии с санитарными правилами и нормативами [3] , не более	370 Бк/кг

6.4 Производство композитных гибких связей должно осуществляться в соответствии с санитарно-эпидемиологическими правилами [\[4\]](#) и санитарно-эпидемиологическими правилами и нормативами [\[5\]](#).

6.5 Контроль вредных производственных факторов в условиях производства и гигиенических показателей готовой продукции должен проводиться согласно утвержденной на предприятии программе производственного контроля в соответствии с санитарными правилами [\[6\]](#) и [\[7\]](#).

6.6 Испытания продукции по гигиеническим показателям должны проводиться в аккредитованных испытательных лабораториях.

6.7 При применении композитных гибких связей должны соблюдаться требования [ГОСТ 17.2.3.02](#) по охране окружающей среды.

6.8 Утилизацию и ликвидацию отходов композитных гибких связей осуществляют в соответствии с действующим законодательством в области охраны окружающей среды.

7 Правила приемки

7.1 Композитные гибкие связи принимают в соответствии с требованиями настоящего стандарта и требованиями, определенными в договоре на изготовление/поставку данной продукции.

7.2 Композитные гибкие связи принимают партиями.

Партией считают количество единиц продукции одного типа, изготовленных из одной партии сырья по одной технологии, сдаваемых одновременно и сопровождаемых одним паспортом качества.

7.3 Каждая партия композитных гибких связей должна сопровождаться комплектом сопроводительной документации, включающим в себя:

- документы, подтверждающие соответствие продукции требованиям настоящего стандарта;
- паспорт качества на партию продукции.

7.4 Паспорт качества на партию продукции должен содержать следующую информацию:

- наименование, тип и условное обозначение;
- наименование и/или товарный знак предприятия-изготовителя;
- юридический адрес предприятия-изготовителя;
- фактический адрес предприятия-изготовителя и контактную информацию предприятия-изготовителя (телефон, телефакс, адрес электронной почты);
- номер партии и дату изготовления;
- количество единиц продукции в партии;
- результаты приемо-сдаточных испытаний в соответствии с требованиями настоящего стандарта;
- обозначение настоящего стандарта;
- штамп и подпись ответственного лица отдела технического контроля предприятия-изготовителя.

7.5 Для проверки соответствия композитных гибких связей требованиям настоящего стандарта проводят приемо-сдаточные, периодические и квалификационные испытания по показателям и в объеме в соответствии с таблицей 7.1.

Таблица 7.1 - Состав и объем проверки соответствия композитных гибких связей

Контролируемый показатель	Вид контроля			Объем выборки из партии, не менее
	Приемосдаточные испытания	Периодические испытания	Квалификационные испытания	
Внешний вид	+	-	+	15 образцов
Линейные размеры:				
номинальный диаметр	+	-	+	15 образцов
длина	+	-	+	15 образцов
диаметр анкерных участков	+	-	+	15 образцов
длина анкерных участков	+	-	+	15 образцов
Предел прочности при растяжении	-	+	+	5 образцов
Модуль упругости при растяжении	-	+	+	5 образцов
Относительное удлинение при растяжении	-	+	+	5 образцов

Предел прочности при сжатии	-	+	+	5 образцов
Предел прочности при изгибе	-	+	+	5 образцов
Предел прочности при поперечном срезе	-	+	+	5 образцов
Предел прочности сцепления с материалом несущего или облицовочного слоя ограждающей конструкции	-	+	+	5 образцов
Осевое выдергивающее усилие	-	+	+	5 образцов
Изменение массы после выдержки в щелочной среде	-	+	+	3 образца
Относительный остаточный предел прочности при растяжении после выдержки в щелочной среде	-	+	+	5 образцов
Плотность	-	+	+	5 образцов
Коэффициент теплопроводности	-	+	+	5 образцов

7.6 Приемно-сдаточные испытания проводят с целью определения соответствия продукции требованиям настоящего стандарта для определения возможности приемки продукции.

Приемо-сдаточные испытания проводят на каждой партии композитных гибких связей.

7.7 Периодические испытания проводят для периодического подтверждения качества продукции и стабильности технологического процесса, с целью подтверждения возможности продолжения изготовления продукции по действующей технологической документации и продолжения ее приемки.

Периодические испытания проводятся - не реже одного раза в год на композитных гибких связях, прошедших приемно-сдаточные испытания.

7.8 При получении неудовлетворительных результатов испытаний хотя бы по одному из показателей должен быть проведен повторный контроль композитных гибких связей по этим показателям на удвоенном количестве образцов, взятых из той же партии.

В случае повторного получения неудовлетворительного результата партию бракуют, производство композитных гибких связей приостанавливают, проводят анализ причин, приведших к неудовлетворительным результатам, и намечают план мероприятий по их устранению.

После выполнения мероприятий по устранению дефектов изготавливают опытную партию изделий, на которой проводят в полном объеме испытания по тем показателям, по которым получен отрицательный результат.

В случае получения удовлетворительных результатов испытаний опытной партии производство изделий возобновляют. При получении неудовлетворительных результатов поиск причин брака продолжают до получения результатов испытаний, удовлетворяющих требованиям настоящего стандарта.

7.9 Квалификационные испытания проводят по контролируемым показателям при освоении производства композитных гибких связей, а также в следующих случаях:

- при изменении технологического процесса изготовления;
- при изменении марок используемых сырьевых материалов;
- при изменении поставщика и/или изготовителя используемых сырьевых материалов.

8 Методы контроля

8.1 Внешний вид композитных гибких связей контролируют визуально без применения увеличительных приборов при равномерной освещенности.

8.2 Номинальный диаметр композитных гибких связей определяют в соответствии с Приложением А.

8.3 Диаметр композитных гибких связей и анкерных участков композитных гибких связей измеряют штангенциркулем по [ГОСТ 166](#) или микрометром по [ГОСТ 6507](#).

8.4 Длину композитных гибких связей и анкерных участков композитных гибких связей измеряют линейкой по [ГОСТ 427](#).

8.5 Предел прочности при растяжении, модуль упругости при растяжении и относительное удлинение при растяжении композитных гибких связей определяют в соответствии с Приложением Б.

8.6 Предел прочности при сжатии композитных гибких связей определяют в соответствии с Приложением В.

8.7 Предел прочности при изгибе композитных гибких связей определяют в соответствии с Приложением Г.

8.8 Предел прочности при поперечном срезе определяют в соответствии с приложением Д.

8.9 Предел прочности сцепления композитных гибких связей с материалом несущего или облицовочного слоя ограждающей конструкции определяют в соответствии с приложением Е.

8.10 Осевое выдергивающее усилие для композитных гибких связей с анкерной гильзой определяют в соответствии с приложением Ж.

8.11 Изменение массы после выдержки в щелочной среде и относительный остаточный предел прочности при растяжении после выдержки в щелочной среде композитных гибких связей определяют в соответствии с Приложением И.

8.12 Плотность композитных гибких связей определяют по [ГОСТ 15139](#).

8.13 Коэффициент теплопроводности композитных гибких связей определяют по [ГОСТ 7076](#).

9 Транспортирование и хранение

9.1 Композитные гибкие связи транспортируют в горизонтальном положении всеми видами транспортных средств, в соответствии с правилами перевозки грузов, действующими на конкретном виде транспорта.

9.2 Композитные гибкие связи, упакованные в коробки по 5.5.1, при хранении должны быть уложены в горизонтальном положении.

Коробки допускается штабелировать не более чем в пять рядов по высоте.

9.3 При транспортировании, хранении и погрузочно-разгрузочных работах следует соблюдать меры, исключающие механические повреждения и увлажнение композитных гибких связей, воздействие на них атмосферных осадков и ультрафиолетового излучения.

10 Указания по применению

10.1 Композитные гибкие связи применяют в соответствии с требованиями действующих документов в области стандартизации, используемых на территории Российской Федерации и распространяющихся на проектирование и строительство многослойных (с эффективными утеплителями) наружных ограждающих конструкций жилых, общественных и производственных зданий.

10.2 Условия применения композитных гибких связей

10.2.1 По геологическим и геофизическим условиям:

- обычные условия строительства.

10.2.2 По природно-климатическим условиям:

- значение нормативного ветрового давления на вертикальную поверхность наружной ограждающей конструкции в соответствии со сводом правил [8];

- диапазон температур наружного воздуха от минус 60 °С до плюс 60 °С;

- зона влажности: сухая, нормальная, влажная в соответствии со сводом правил [9];

- степень агрессивности наружной среды - неагрессивная, слабоагрессивная.

10.2.3 По условиям эксплуатации:

- влажностный режим помещений: сухой, нормальный, влажный в соответствии со сводом правил [9];

- степень агрессивности внутренней среды - неагрессивная, слабоагрессивная.

10.2.4 При использовании композитных гибких связей в наружных ограждающих конструкциях, эксплуатируемых в условиях холодного климата с температурой наиболее холодной пятидневки от минус 60 °С до минус 40 °С в расчет прочностных характеристик следует вводить понижающий коэффициент условий работы (хрупкости), равный 0,7.

10.3 Рекомендации по применению композитных гибких связей

Рекомендации по применению композитных гибких связей приведены в Приложении Н.

11 Гарантии изготовителя

11.1 Предприятие-изготовитель гарантирует соответствие композитных гибких связей требованиям настоящего стандарта при соблюдении потребителем условий и правил транспортирования, хранения и применения.

11.2 Гарантийный срок хранения композитных гибких связей - 24 месяца с даты изготовления.

По истечении гарантийного срока хранения композитные гибкие связи должны быть проверены на соответствие всем требованиям настоящего стандарта, после чего принимается решение о возможности их дальнейшего применения по назначению, о чем вносится запись в паспорт качества на партию продукции.

Приложение А (обязательное). Метод

определения номинального диаметра композитных гибких связей

Приложение А
(обязательное)

А.1 Сущность метода

Метод основан на определении объема образца для испытания по результатам гидростатического взвешивания и последующем расчете номинального диаметра образца.

А.2 Требования к условиям проведения испытания

Испытания проводят при нормальных условиях в соответствии с [ГОСТ 15150](#) (пункт 3.15).

А.3 Требования к аппаратуре

А.3.1 Весы лабораторные высокого (II) класса точности (или выше) по [ГОСТ Р 53228](#).

А.3.2 Емкость и оснастка (захваты) для гидростатического взвешивания к аналитическим весам.

А.3.3 Штангенциркуль по [ГОСТ 166](#) с ценой деления не более 0,1 мм.

А.4 Порядок подготовки к проведению испытания

А.4.1 Образцы для испытания

А.4.1.1 В качестве образца для испытания используют отрезок композитной гибкой связи длиной l , мм, которую вычисляют по формуле

$$l \geq 10d_{об}, \quad (A.1)$$

где $d_{об}$ - диаметр образца для испытаний, измеренный штангенциркулем, мм.

А.4.2 Выборку образцов для испытаний осуществляют методом случайного отбора от каждой партии композитных гибких связей.

А.4.3 Количество образцов для испытаний в соответствии с таблицей 7.1.

А.4.4 При выборке и подготовке образцов следует избегать любых деформаций образцов, нагрева, воздействия факторов окружающей среды, а также других факторов, которые могли бы повлиять на свойства образцов.

А.4.5 Подготовка образцов к испытаниям проводят при нормальных условиях в соответствии с [ГОСТ 15150](#) (пункт 3.15).

А.4.6 Перед испытанием образцы кондиционируют по [ГОСТ 12423](#).

А.5 Порядок проведения испытания

А.5.1 Измеряют длину каждого образца три раза, поворачивая его на угол 120° после каждого измерения. Среднее значение трех измерений округляют до 0,1 мм. Длина образца должна быть измерена с погрешностью не более 0,1 мм.

А.5.2 В емкость для гидростатического взвешивания заливают дистиллированную воду, выдержанную при комнатной температуре в течение двух часов.

А.5.3 Захват без образца погружают в емкость с водой, "обнуляют" показания весов или регистрируют показания весов.

А.5.4 На захвате крепят образец и фиксируют показание весов m_1 , затем образец погружают вместе с захватом в воду и фиксируют показание весов m_2 .

А.6 Обработка результатов испытаний

Номинальный диаметр d , мм, вычисляют по формуле

$$d = \sqrt{\frac{4(m_1 - m_2)}{\pi \rho \cdot l}}, \quad (\text{A.2})$$

где m_1 - масса образца на воздухе, мг;

m_2 - масса образца в воде, мг;

ρ - плотность воды, мг/мм³ (принимается $\rho = 1$);

l - длина образца, мм.

А.7 Оформление результатов испытаний

Протокол испытаний должен включать:

- а) название предприятия-изготовителя и его юридический адрес;
- б) сведения об образцах для испытания;
- в) сведения об условиях, при которых проводились испытания;
- г) дата испытания;
- д) результаты испытаний для каждого образца:
 - масса образца до и после помещения в воду;
 - номинальный диаметр;
 - среднеарифметическое значение показателей и результаты статистической обработки полученных данных;
- е) сведения о лицах, проводивших испытания, и их подписи.

Приложение Б (обязательное). Метод испытания композитных гибких связей на прочность при растяжении

Б.1 Сущность метода

Метод основан на разрушении образца для испытания путем приложения к нему растягивающей силы, направленной вдоль оси образца. При этом определяют предел прочности при растяжении, модуль упругости при растяжении и относительное удлинение при растяжении.

Разрушение образцов для испытаний должно происходить в пределах рабочего участка образца, который находится между испытательными муфтами, предназначенными для зажима образца захватами испытательной машины.

Разрушение образца в переходной зоне от испытательной муфты к образцу и вырыв образца из испытательной муфты не учитываются.

Б.2 Требования к условиям проведения испытания

Испытания проводят при нормальных условиях в соответствии с [ГОСТ 15150](#) (пункт 3.15).

Б.3 Требования к аппаратуре

Б.3.1 Испытательная машина по [ГОСТ 28840](#), обеспечивающая возможность нагружения с заданной скоростью, выше способности к растяжению образца для испытаний.

Испытательная машина должна иметь подвижную и неподвижную траверсу с установленными на них захватами для крепления образца, силоизмерительное устройство с относительной погрешностью измерения не более 0,5%.

Система регистрации информации должна обеспечивать непрерывную регистрацию нагрузки, деформации и перемещения при минимальной скорости 5 мм/мин. Минимальная регистрируемая величина:

- для нагрузки	100 Н
- для деформации	0,01 мм
- для перемещения	0,01 мм

Б.3.2 Линейка по [ГОСТ 427](#).

Б.3.3 Испытательные муфты из стали марки Ст3 по [ГОСТ 380](#) для крепления образца. Конструкция испытательных муфт приведена на рисунке Б.1.

Рисунок Б.1 - Конструкция испытательных муфт

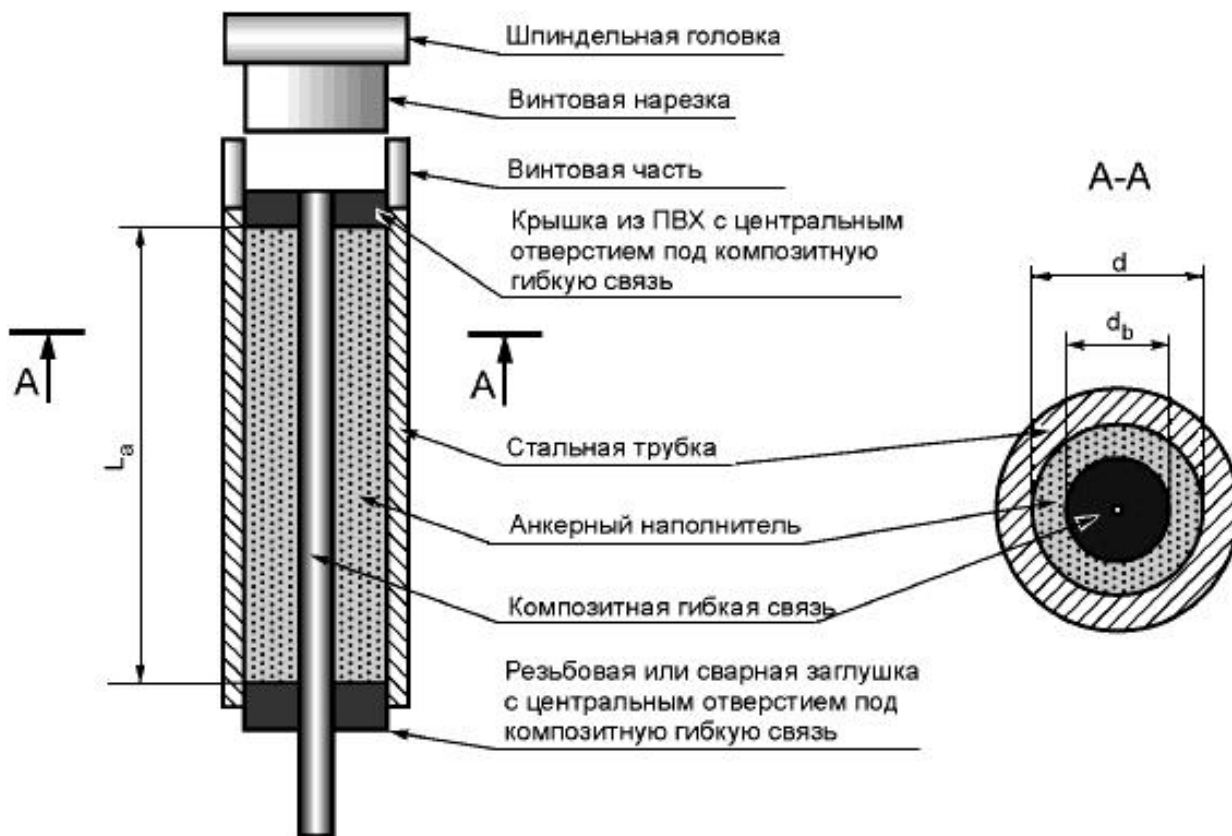


Рисунок Б.1 - Конструкция испытательных муфт

Размеры испытательных муфт должны соответствовать требованиям таблицы Б.1.

Таблица Б.1 - Размеры испытательных муфт и образцов

В миллиметрах

Диаметр композитных гибких связей	Наружный диаметр испытательных муфт	Толщина стенки испытательных муфт	Минимальная длина испытательных муфт	Общая длина образцов с испытательными муфтами, не менее
3	15	1	150	420
4	15	1	150	460
5	15	1	200	600
5,5	15	1	200	620
6	20	2	250	740
7	20	2	300	880
7,5	20	2	300	900
8	20	2	300	920

Б.3.4 Ацетон или другой растворитель для обезжиривания металлических муфт.

Б.3.5 Эпоксидная смола в комплекте с отвердителем холодного отверждения.

Б.4 Порядок подготовки к проведению испытания

Б.4.1 Образцы для испытания

Б.4.1.1 В качестве образца для испытания используют отрезок композитной гибкой связи, концы которого усилены испытательными муфтами.

Б.4.1.2 Общий вид образцов для испытания приведен на рисунке Б.2.

Рисунок Б.2 - Общий вид образцов для испытания

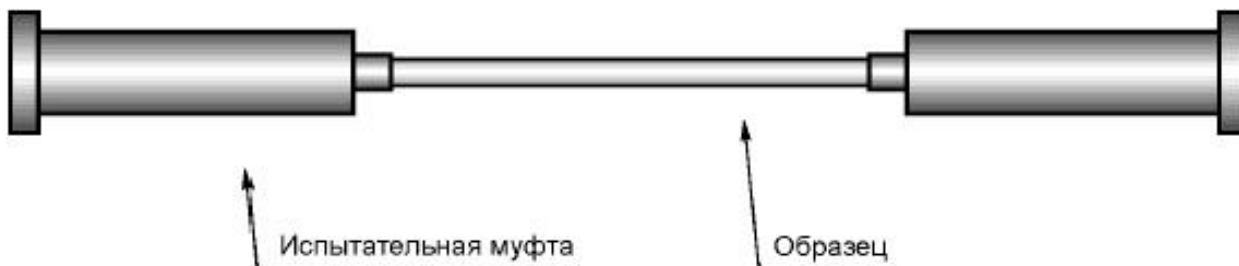


Рисунок Б.2 - Общий вид образцов для испытания

Б.4.1.3 Размеры образцов для испытания приведены в таблице Б.1.

Б.4.1.4 Длина образцов для испытания определяется длиной рабочего участка и длиной испытательных муфт. Длину рабочего участка следует принимать не менее $40d_1$.

Б.4.1.5 Внутренние поверхности испытательных муфт предварительно обезжиривают ацетоном. Отрезок композитной гибкой связи крепят в испытательных муфтах с помощью компаунда холодного отверждения, состоящего из эпоксидной смолы и полиэтиленполиамина в соотношении 10:1 по массе.

Компаунд, нагретый до температуры от 30 °С до 50 °С, заливают во внутреннее отверстие испытательной муфты, предварительно нагретой до 50 °С с одной стороны и устанавливают в вертикальном положении.

Образец с испытательной муфтой оставляют на не менее чем 24 ч в вертикальном положении для просушки.

Аналогично закрепляют испытательную муфту на другом конце отрезка композитной гибкой связи.

Б.4.2 Выборку композитных гибких связей для изготовления образцов осуществляют методом случайного отбора от каждой партии.

Б.4.3 Количество образцов для испытаний в соответствии с таблицей 7.1.

Б.4.4 При выборке и подготовке образцов, следует избегать любых деформаций образцов, нагрева, воздействия факторов окружающей среды, а также других факторов, которые могли бы повлиять на свойства образцов.

Б.4.5 Подготовка образцов к испытаниям проводят при нормальных условиях в соответствии с [ГОСТ 15150](#) (пункт 3.15).

Б.4.6 Перед испытанием образцы кондиционируют по [ГОСТ 12423](#).

Б.5 Порядок проведения испытания

Б.5.1 Образцы для испытаний устанавливают в испытательную машину и закрепляют в захватах испытательной машины таким образом, чтобы исключалось скольжение образца в процессе испытания и не происходило его разрушения в месте закрепления.

Б.5.2 Включают измерительный комплекс испытательной машины в режим испытания.

Б.5.3 Система регистрации информации должна начать работать до начала нагружения. Скорость нагружения должна быть постоянна за все время испытания и должна обеспечивать разрушение образца за время от 1 до 10 мин.

Б.5.4 Нагрузку следует увеличивать до тех пор, пока не произойдет разрушение образца. Измерения деформации следует записывать до тех пор, пока нагрузка не достигнет, по крайней мере, 50% от способности к растяжению или заданной способности к растяжению.

Б.5.5 При выскальзывании образца из испытательной муфты или при разрушении образца в испытательной муфте следует провести дополнительное испытание на новом образце, взятом из той же партии, что и разрушенный образец.

Б.6 Обработка результатов испытания

Б.6.1 Кривая нагружения "нагрузка-деформация" должна быть построена исходя из измерений нагрузки и деформации, зарегистрированных по показаниям тензометра.

Б.6.2 Предел прочности при растяжении f_u , МПа, вычисляют по формуле

$$f_u = \frac{F_u}{A}, \quad (\text{Б.1})$$

где F_u - растягивающая нагрузка, Н;

A - площадь поперечного сечения композитной гибкой связи, мм², вычисляемая по формуле

$$A = \frac{\pi \cdot d_n^2}{4}, \quad (\text{Б.2})$$

где d_n - номинальный диаметр композитной гибкой связи, мм.

Б.6.3 Модуль упругости при растяжении E_t , МПа, вычисляют по формуле

$$E_t = \frac{F_1 - F_2}{(\varepsilon_1 - \varepsilon_2) \cdot A}, \quad (\text{Б.3})$$

где F_1 - нагрузка, составляющая (50±5)% от предельной растягивающей нагрузки, Н;

F_2 - нагрузка, составляющая (20±5)% от предельной растягивающей нагрузки, Н;

ε_1 - деформация, составляющая (50±5)% от заданной способности к растяжению;

ε_2 - деформация, составляющая (20±5)% от заданной способности к растяжению.

Б.6.4 Относительное удлинение при растяжении ε_u вычисляют по формуле

$$\varepsilon_u = \frac{F_u}{E_l \cdot A} \quad (\text{Б.4})$$

Б.7 Оформление результатов испытаний

Протокол испытаний должен включать:

- а) название предприятия-изготовителя и его юридический адрес;
- б) сведения об образцах для испытания;
- в) сведения об условиях, при которых проводились испытания;
- г) дата испытания;
- д) результаты испытаний для каждого образца:
 - предел прочности при растяжении;
 - модуль упругости при растяжении;
 - относительная деформация при растяжении;
 - кривая "нагрузка-деформация";
 - вид и характер разрушения каждого образца;
 - среднеарифметическое значение показателей и результаты статистической обработки полученных данных;
- е) сведения о лицах, проводивших испытания, и их подписи.

Б.8 Точность метода испытания

Значения определяемых характеристик определяют с точностью до 0,001.

Приложение В (обязательное). Метод испытания композитных гибких связей на прочность при сжатии

Приложение В
(обязательное)

В.1 Сущность метода

Метод основан на разрушении образца для испытания путем приложения к нему сжимающей силы, направленной вдоль оси образца. При этом определяют предел прочности при сжатии.

В.2 Требования к условиям проведения испытания

Испытания проводят при нормальных условиях в соответствии с [ГОСТ 15150](#) (пункт 3.15).

В.3 Требования к аппаратуре

В.3.1 Испытательная машина по [ГОСТ 28840](#), обеспечивающая возможность нагружения с заданной скоростью.

Испытательная машина должна иметь подвижную и неподвижную траверсу с установленными на них захватами для крепления образца, силоизмерительное устройство с относительной погрешностью измерения не более 0,5%.

8.3.2 Приспособление для испытания, состоящее из направляющей втулки, обеспечивающей возможность приложения нагрузки строго вдоль оси стержня и двух испытательных муфт, установленных на концах и обеспечивающих разрушение образца на рабочей участке. Конструкция приспособления для испытания приведена на рисунке В.1.

Рисунок В.1 - Конструкция приспособления для испытания образцов

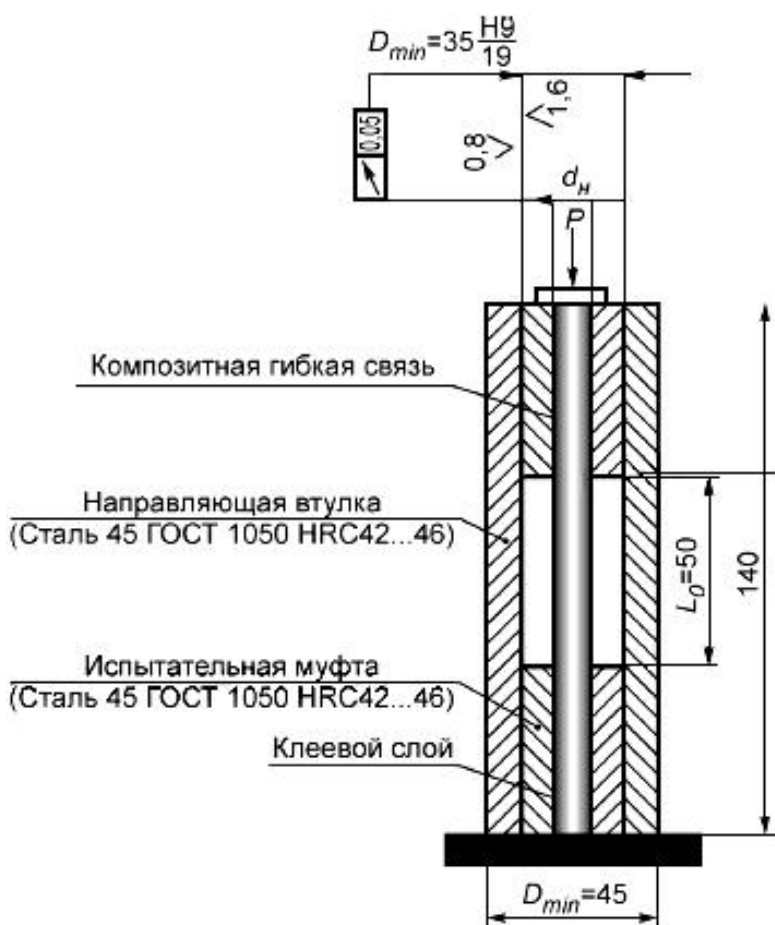


Рисунок В.1 - Конструкция приспособления для испытания образцов

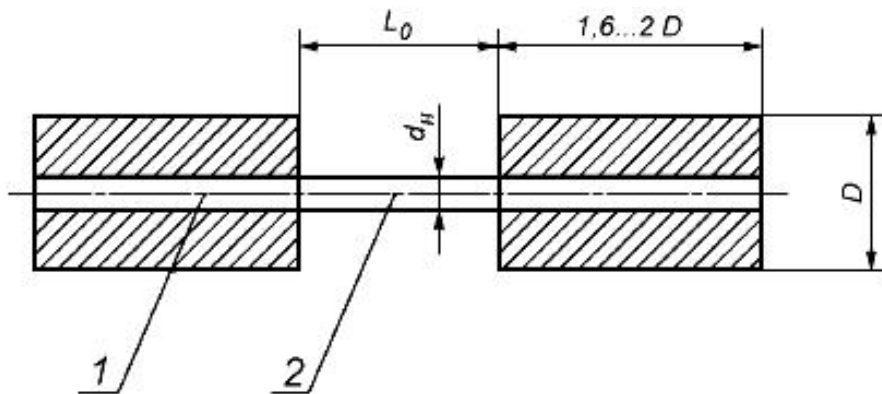
В.4 Порядок подготовки к проведению испытания

В.4.1 Образцы для испытания

8.4.1.1 В качестве образца для испытания используют отрезок композитной гибкой связи, концы которого усилены испытательными муфтами.

8.4.1.2 Общий вид образцов для испытания приведен на рисунке В.2.

Рисунок В.2 - Общий вид образцов для испытания



1 - испытательная муфта; 2 - отрезок композитной гибкой связи

Рисунок В.2 - Общий вид образцов для испытания

В.4.1.3 Длина образца для испытания определяется длиной рабочего участка и длиной испытательных муфт. Длину рабочего участка следует принимать не менее $6d_1$.

В.4.2 Выборку композитных гибких связей для изготовления образцов осуществляют методом случайного отбора от каждой партии.

В.4.3 Количество образцов для испытаний в соответствии с таблицей 7.1.

В.4.4 При выборке и подготовке образцов следует избегать любых деформаций образцов, нагрева, воздействия факторов окружающей среды, а также других факторов, которые могли бы повлиять на свойства образцов.

В.4.5 Подготовка образцов к испытаниям проводят при нормальных условиях в соответствии с [ГОСТ 15150](#) (пункт 3.15).

В.4.6 Перед испытанием образцы кондиционируют по [ГОСТ 12423](#).

В.5 Порядок проведения испытания

В.5.1 Образец устанавливают в приспособление для испытания.

В.5.2 Включают измерительный комплекс испытательной машины в режим испытания.

В.5.3 Скорость нагружения должна быть постоянной за все время испытания. Нагрузка увеличивается до тех пор, пока не произойдет разрушение образца. Рекомендуемая скорость нагружения от 5 до 15 мм/мин.

В.5.4 При разрушении образца вне рабочей зоны, следует провести дополнительное испытание на новом образце, взятом из той же партии, что и разрушенный образец.

В.6 Обработка результатов испытания

Предел прочности при сжатии σ_{BC} , МПа, вычисляют по формуле

$$\sigma_{BC} = \frac{4 \cdot P_c}{\pi \cdot d^2}, \quad (B.1)$$

где P_c - разрушающая нагрузка, Н;
 d - номинальный диаметр, мм.

В.7 Оформление результатов испытаний

Протокол испытаний должен включать:

- а) название предприятия-изготовителя и его юридический адрес;
- б) сведения об образцах для испытания;
- в) сведения об условиях, при которых проводились испытания;
- г) дата испытания;
- д) результаты испытаний для каждого образца:
 - предел прочности при сжатии;
 - вид и характер разрушения;
 - среднееарифметическое значение показателей и результаты статистической обработки полученных данных;
- ж) сведения о лицах, проводивших испытания, и их подписи.

В.8 Точность метода испытания

Значение определяемой характеристики определяют с точностью до 0,001.

Приложение Г (обязательное). Метод испытания композитных гибких связей на прочность при изгибе

Приложение Г
(обязательное)

Г.1 Сущность метода

Метод основан на разрушении образца для испытания путем приложения к нему силы, направленной поперек оси образца. Сущность метода заключается в том, что образец, свободно лежащий на двух опорах, кратковременно нагружают в середине между опорами. При этом определяют предел прочности при изгибе.

Г.2 Требования к условиям проведения испытания

Испытания проводят при нормальных условиях в соответствии с [ГОСТ 15150](#) (пункт 3.15).

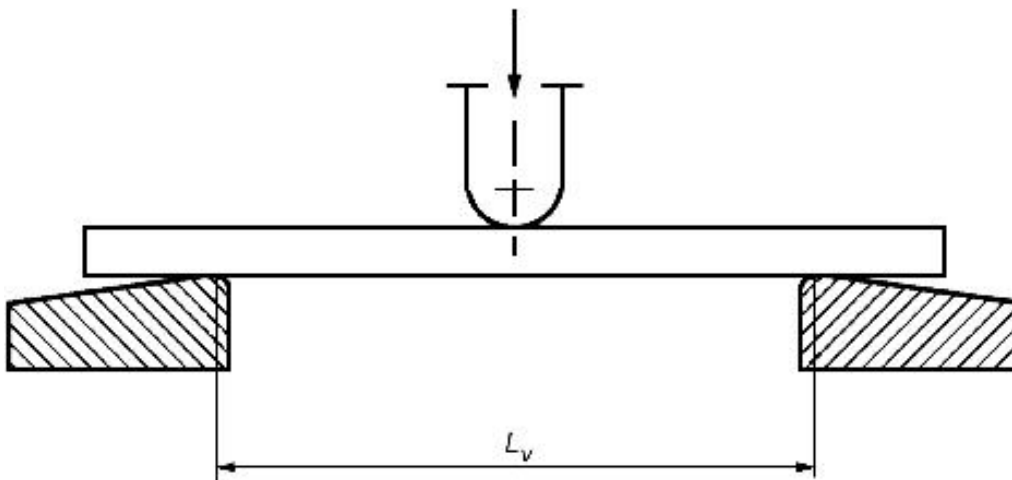
Г.3 Требования к аппаратуре

Г.3.1 Испытательная машина по [ГОСТ 28840](#), обеспечивающая возможность нагружения с заданной скоростью.

Испытательная машина должна иметь подвижную и неподвижную траверсы, силоизмерительное устройство с относительной погрешностью измерения не более 0,5%.

Г.3.2 Приспособление для испытания, состоящее из двух опор и нагружающего наконечника. Расстояние между опорами должно быть регулируемым. Общий вид приспособления для испытания приведен на рисунке Г.1.

Рисунок Г.1 - Общий вид приспособления для испытания образцов



L_v - расстояние между опорами

Рисунок Г.1 - Общий вид приспособления для испытания образцов

Г.4 Порядок подготовки к проведению испытания

Г.4.1 Образцы для испытания

Г.4.1.1 В качестве образца для испытания используют отрезок композитной гибкой связи, длина которого определяется конструкцией приспособления для испытания.

Г.4.2 Выборку образцов для испытаний осуществляют методом случайного отбора от каждой партии композитных гибких связей.

Г.4.3 Количество образцов для испытаний в соответствии с таблицей 7.1.

Г.4.4 При выборке и подготовке образцов следует избегать любых деформаций образцов, нагрева, воздействия факторов окружающей среды, а также других факторов, которые могли бы повлиять на свойства образцов.

Г.4.5 Подготовка образцов к испытаниям проводят при нормальных условиях в соответствии с [ГОСТ 15150](#) (пункт 3.15).

Г.4.6 Перед испытанием образцы кондиционируют по [ГОСТ 12423](#).

Г.5 Порядок проведения испытания

Г.5.1 Образец устанавливается на опоры, расстояние между которыми устанавливается в зависимости от диаметра образца и составляет от $15d_1$ до $17d_1$.

Г.5.2 Включают измерительный комплекс испытательной машины в режим испытания.

Г.5.3 Нагружение образца проводят в середине между опорами.

Г.5.4 Скорость нагружения должна быть постоянной за все время испытания. Нагрузка увеличивается до тех пор, пока не произойдет разрушение образца. Рекомендуемая скорость нагружения от 5 до 15 мм/мин.

Г.5.5 При разрушении образца вне средней трети расстояния между опорами следует провести дополнительное испытание на новом образце, взятом из той же партии, что и разрушенный образец.

Г.6 Обработка результатов испытания

Предел прочности при изгибе σ , МПа, вычисляют по формуле

$$\sigma = \frac{8 \cdot L_v \cdot F_d}{\pi \cdot d_k^3}, \quad (\text{Г.1})$$

где L_v - расстояние между опорами, мм;

F_d - разрушающая нагрузка, Н.

Г.7 Оформление результатов испытаний

Протокол испытаний должен включать:

- а) название предприятия-изготовителя и его юридический адрес;
- б) сведения об образцах для испытания;
- в) сведения об условиях, при которых проводились испытания;
- г) дата испытания;
- д) результаты испытаний для каждого образца:
 - изгибающее напряжение каждого образца в момент разрушения;
 - вид разрушения каждого образца;
 - среднееарифметическое значение показателей и результаты статистической обработки полученных данных.
- е) сведения о лицах, проводивших испытания и их подписи.

Г.8 Точность метода испытания

Значение определяемой характеристики определяют с точностью до 0,001.

Приложение Д (обязательное). Метод

ИСПЫТАНИЯ КОМПОЗИТНЫХ ГИБКИХ СВЯЗЕЙ НА ПРОЧНОСТЬ ПРИ ПОПЕРЕЧНОМ СРЕЗЕ

Приложение Д
(обязательное)

Д.1 Сущность метода

Метод основан на разрушении образца для испытания путем приложения перерезывающей силы при срезе образца по двум плоскостям. При этом определяют предел прочности при поперечном срезе.

Д.2 Требования к условиям проведения испытания

Испытания проводят при нормальных условиях в соответствии с [ГОСТ 15150](#) (пункт 3.15).

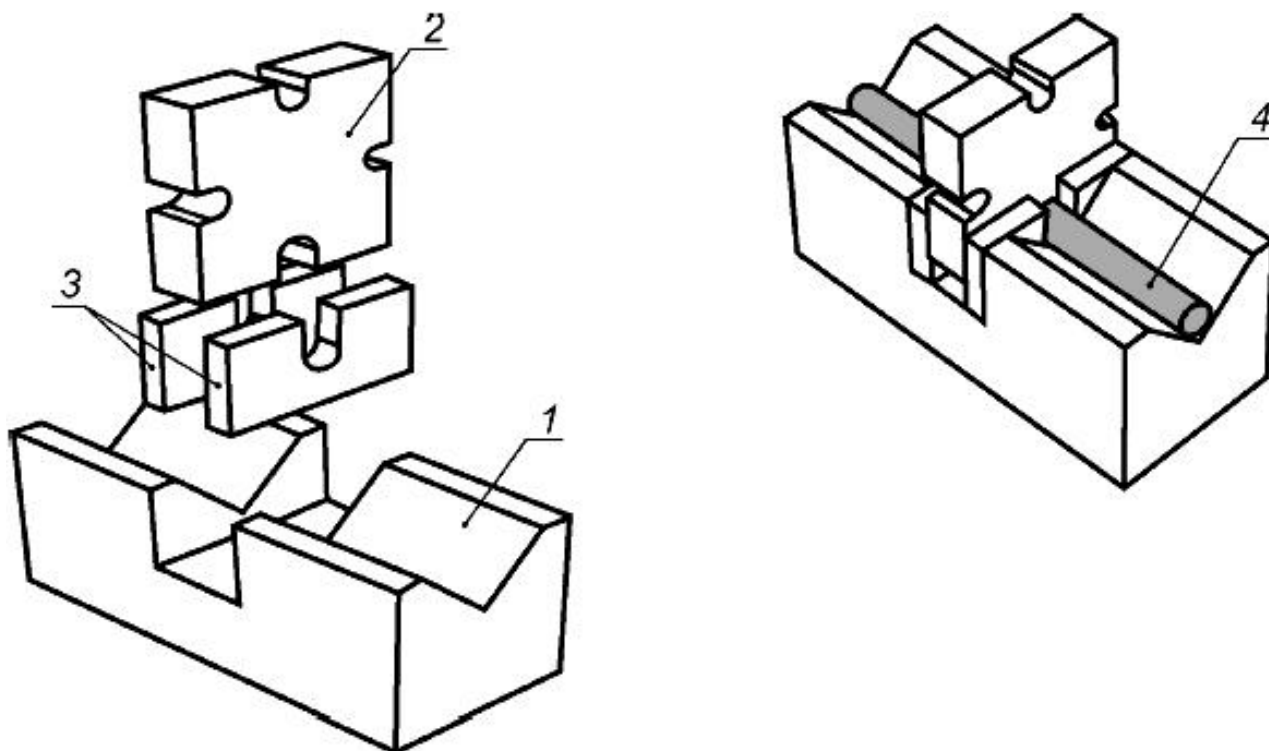
Д.3 Требования к аппаратуре

Д.3.1 Испытательная машина по [ГОСТ 28840](#), обеспечивающая возможность нагружения с заданной скоростью.

Испытательная машина должна иметь подвижную и неподвижную траверсу, силоизмерительное устройство с относительной погрешностью измерения не более 0,5%.

Д.3.2 Приспособление для испытания, состоящее из держателя образца, одного верхнего и двух нижних ножей. Приспособление для испытания должно обеспечивать жесткое крепление образца по краям и срез средней части его по двум плоскостям. Общий вид приспособления для испытания приведен на рисунке Д.1.

Рисунок Д.1 - Общий вид приспособления для испытания образцов



1 - держатель; 2 - верхний нож; 3 - нижние ножи; 4 - образец для испытания

Рисунок Д.1 - Общий вид приспособления для испытания образцов

Д.4 Порядок подготовки к проведению испытания

Д.4.1 Образцы для испытания

Д.4.1.1 В качестве образца для испытания используют отрезок композитной гибкой связи, длина которого должна составлять не менее 300 мм.

Д.4.2 Выборку образцов для испытаний осуществляют методом случайного отбора от каждой партии композитных гибких связей.

Д.4.3 Количество образцов для испытаний в соответствии с таблицей 7.1.

Д.4.4 При выборке и подготовке образцов следует избегать любых деформаций образцов, нагрева, воздействия факторов окружающей среды, а также других факторов, которые могли бы повлиять на свойства образцов.

Д.4.5 Подготовка образцов к испытаниям проводят при нормальных условиях в соответствии с [ГОСТ 15150](#) (пункт 3.15).

Д.4.6 Перед испытанием образцы кондиционируют по [ГОСТ 12423](#).

Д.5 Порядок проведения испытания

Д.5.1 Образец устанавливается в приспособление для испытания.

Д.5.2 Включают измерительный комплекс испытательной машины в режим испытания.

Д.5.3 Скорость нагружения должна быть такой, чтобы срезающее напряжение увеличивалось при скорости от 30 до 60 МПа в минуту. Нагрузка должна прикладываться постоянно, не подвергая образец ударам.

Д.5.4 Нагружение следует продолжать до тех пор, пока образец не разрушится.

Д.6 Обработка результатов испытания

Предел прочности при поперечном срезе τ_u , МПа, вычисляют по формуле

$$\tau_u = \frac{P_s}{2A}, \quad (\text{Д.1})$$

где P_s - максимальная разрушающая нагрузка, Н;

A - площадь поперечного сечения образца, мм².

Д.7 Оформление результатов испытания

Протокол испытаний должен включать:

а) название предприятия-изготовителя и его юридический адрес;

б) сведения об образцах для испытания;

в) сведения об условиях, при которых проводились испытания;

г) дата испытания;

д) результаты испытаний для каждого образца:

- предел прочности при поперечном срезе;

- вид и характер разрушения;

- среднеарифметическое значение показателей и результаты статистической обработки полученных данных.

е) сведения о лицах, проводивших испытания, и их подписи.

Д.8 Точность метода испытания

Значение определяемой характеристики определяют с точностью до 0,001.

Приложение Е (обязательное). Метод определения прочности сцепления композитных гибких связей с материалом несущего или облицовочного слоя ограждающей конструкции

Приложение Е
(обязательное)

Е.1 Сущность метода

Метод основан на вырыве образца для испытания из бетонного блока или растворного шва кирпичной кладки. При этом определяют предел прочности сцепления с материалом несущего или облицовочного слоя ограждающей конструкции.

Допускается применять данный метод для определения прочности сцепления композитных гибких связей с материалом несущего или облицовочного слоя ограждающей конструкции, подвергнутых воздействию щелочной среды.

Е.2 Требования к условиям проведения испытания

Испытания проводят при нормальных условиях в соответствии с [ГОСТ 15150](#) (пункт 3.15).

Е.3 Требования к аппаратуре

Е.3.1 Испытательная машина по [ГОСТ 28840](#), обеспечивающая возможность нагружения с заданной скоростью.

Испытательная машина должна иметь подвижную и неподвижную траверсу с установленными на них захватами для крепления образца, силоизмерительное устройство с относительной погрешностью измерения не более 0,5%.

Е.3.2 Опорная стальная плита толщиной не менее 10 мм с отверстием для вставки образца.

Е.3.3 Испытательная муфта в соответствии с Б.3.3.

Е.3.4 Устройство измерения перемещения, производящее измерения с точностью до 0,001 мм.

Е.3.5 Цилиндрическая опалубка из металла диаметром 100 мм, высотой 120 мм и толщиной стенки 1 мм.

Е.3.6 Фрагмент кирпичной кладки в стальном каркасе из равнополочных уголков 20х20х3 по [ГОСТ 8509](#).

Е.3.7 Прижимная пластина из стали марки Ст3 длиной 100 мм, шириной 60 мм, толщиной 2 мм.

Е.3.8 Динамометрический ключ по [ГОСТ Р 51254](#).

Е.4 Порядок подготовки к проведению испытания

Е.4.1 Образцы для испытания

Е.4.1.1 В качестве образца для испытания используют отрезок композитной гибкой связи, один конец которого заделан в бетонный цилиндр или в растворный шов кирпичной кладки, а другой усилен испытательной муфтой для соединения образца с захватом испытательной машины.

Е.4.1.2 Конструкция образца для испытания на вырыв из бетонного блока приведена на рисунке Е.1.

Рисунок Е.1 - Конструкция образца для испытания на вырыв из бетонного блока

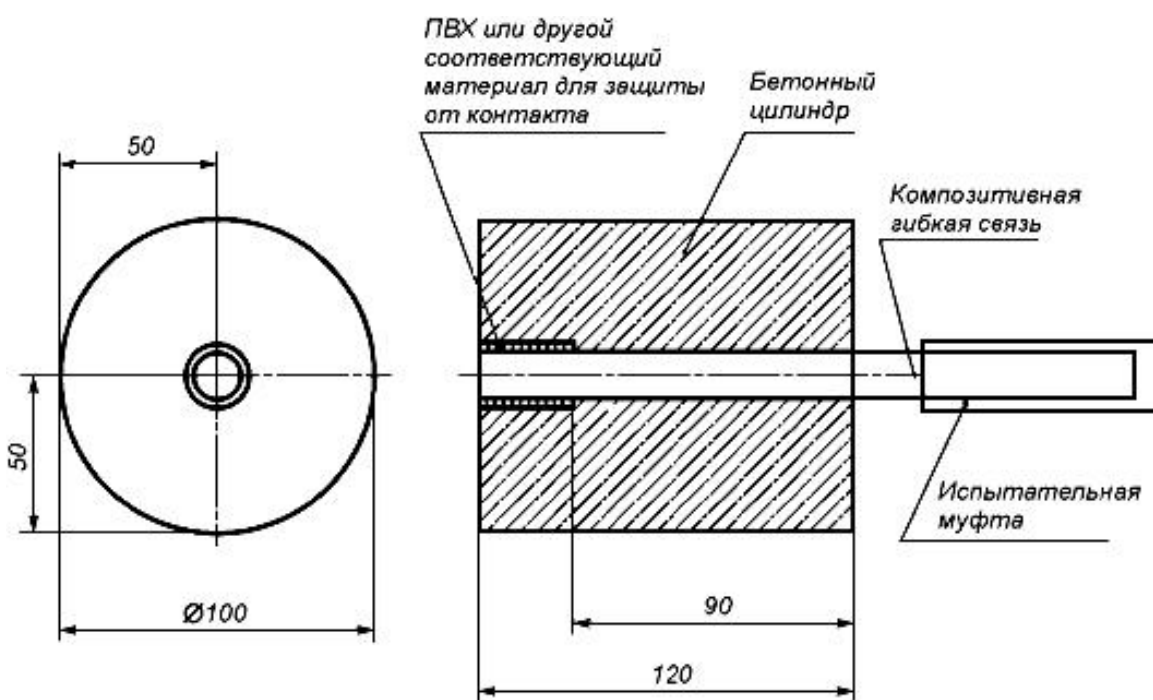


Рисунок Е.1 - Конструкция образца для испытания на вырыв из бетонного блока

Е.4.1.3 Конструкция образца для испытания на вырыв из растворного шва кирпичной кладки приведена на рисунке Е.2.

Рисунок Е.2 - Конструкция образца для испытания на вырыв из растворного шва кирпичной кладки

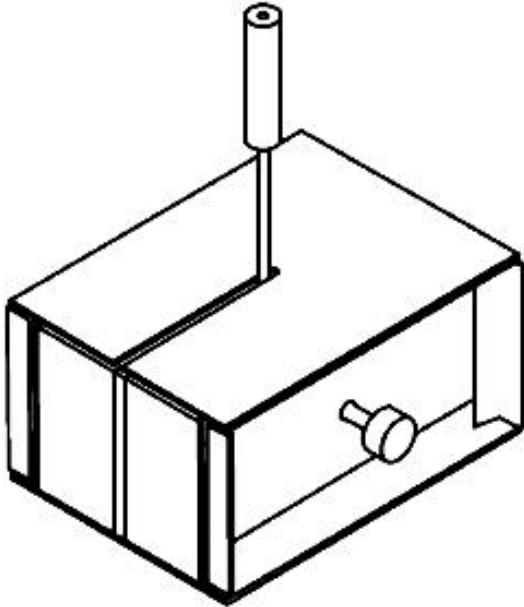


Рисунок Е.2 - Конструкция образца для испытания на вырыв из растворного шва кирпичной кладки

Е.4.1.4 Глубина заделки образца для испытания в бетон должна быть не менее 50 мм. Оставшаяся часть образца, заделанного в бетон, покрывается поливинилхлоридом для предотвращения сцепления.

Примечание - Если глубина заделки не позволяет измерить прочность сцепления с бетоном, допускается увеличить глубину заделки до 90 мм.

Е.4.1.5 Глубина заделки образца для испытания в растворный шов кирпичной кладки должна быть не менее 90 мм. Оставшаяся часть образца, заделанного в растворный шов, покрывается поливинилхлоридом для предотвращения сцепления.

Е.4.1.6 Образец для испытания должен быть прочно зафиксирован и не должен перемещаться в опалубке или растворном шве.

Е.4.1.7 Изготовление образцов для испытания на вырыв из бетонного блока в соответствии со следующими требованиями:

а) для предотвращения попадания воды и других веществ проем в опалубке, через который вставляется образец для испытания, должен быть зашпаклеван;

б) перед заливкой бетона, необходимо обработать внутренние стенки опалубки минеральным или вазелиновым маслом;

в) заливка бетона в опалубку производится равными долями. Каждый слой должен быть уплотнен штыкованием металлическим стержнем. После заливки бетона необходимо удалить излишки не более 25 мм и накрыть поверхность для предотвращения от испарения влаги;

г) бетон должен быть из смеси с грубыми частичками, имеющими максимальный диаметр от 20 до 25 мм;

д) бетон должен быть приготовлен в следующей пропорции:

- цемент	1,00
- песок	3,00
- вода	0,45

е) к бетону предъявляют следующие требования:

- размер заполнителя 20-25 мм;
- класс бетона по прочности на сжатие не ниже В25.

ж) распалубку производят не ранее чем через 24 часа после изготовления образца;

з) выдержка образцов перед началом испытания должна составлять не менее 28 дней от момента распалубки образца.

Е.4.1.8 Изготовление образцов для испытания на вырыв из растворного шва кирпичной кладки в соответствии со следующими требованиями:

а) кладочный раствор в соответствии с [ГОСТ 28013](#) с прочностью на сжатие М100;

б) твердение раствора до начала проведения испытания - не менее 28 дней;

в) с одной стороны кирпич через прижимную пластину прижимается болтом М12 по [ГОСТ 7798](#) для имитации веса кирпичной кладки. Прижимное усилие обеспечивается посредством динамометрического ключа. Момент затяжки составляет от 40 до 50 Н·м.

Е.4.2 Выборку композитных гибких связей для изготовления образцов осуществляют методом случайного отбора от каждой партии.

Е.4.3 Количество образцов для испытаний в соответствии с таблицей 7.1.

Е.4.4 При выборке и подготовке образцов следует избегать любых деформаций образцов, нагрева, воздействия факторов окружающей среды, а также других факторов, которые могли бы повлиять на свойства образцов.

Е.4.5 Подготовку образцов к испытаниям проводят при нормальных условиях в соответствии с [ГОСТ 15150](#) (пункт 3.15).

Е.4.6 Перед испытанием образцы кондиционируют по [ГОСТ 12423](#).

Е.5 Порядок проведения испытания

Е.5.1 Образец, заделанный в бетон или растворный шов кирпичной кладки, накрывают опорной плитой, чтобы исключить силовое воздействие на бетонный блок или фрагмент кирпичной кладки, и помещают на неподвижную траверсу испытательной машины.

Е.5.2 Диаметр отверстия в опорной плите должен превышать диаметр образца более чем в два раза.

Е.5.3 Конец образца, усиленный испытательной муфтой, устанавливают на подвижную траверсу испытательной машины.

Е.5.4 Включают измерительный комплекс испытательной машины в режим испытания.

Е.5.5 Скорость нагружения образца должна быть не более 20 кН/мин или 1 мм/мин.

Е.5.6 Пошаговое увеличение нагрузки составляет не более 10% от предполагаемой разрушающей нагрузки.

Е.5.7 Образец нагружают до разрушения, включая трещины на поверхности бетонного цилиндра или пока скольжение на нагруженном конце не достигнет, по крайней мере, 2,5 мм.

Е.5.8 В случаях, если образец претерпевает разрушение при растяжении в испытательной муфте, выскальзывает из испытательной муфты до того, как образец выскользнул из бетона, или если нагрузка остается постоянной из-за скольжения заделанного образца внутри бетона или растрескивания самого бетона, то результат не следует учитывать, а необходимо провести дополнительные испытания на образцах, взятых из той же партии, что и разрушенный образец.

Е.6 Обработка результатов испытания

Предел прочности сцепления с материалом несущего или облицовочного слоя ограждающей конструкции τ , МПа, определяют по формуле

$$\tau = \frac{F}{C_b \cdot l}, \quad (E.1)$$

где F - растягивающая нагрузка, Н;

C_b - длина окружности образца для испытания, мм;

l - длина заделки, мм.

Е.7 Оформление результатов испытания

Протокол испытаний должен включать:

а) название предприятия-изготовителя и его юридический адрес;

б) сведения об образцах для испытания;

в) сведения об условиях, при которых проводились испытания;

г) дата испытания;

д) результаты испытаний для каждого образца:

- прочность сцепления с бетоном или раствором швом кирпичной кладки;
- кривая "напряжение-перемещение";
- вид и характер разрушения;
- среднеарифметическое значение показателей и результаты статистической обработки полученных данных;

е) сведения о лицах, проводивших испытания, и их подписи.

Е.8 Точность метода испытания

Значение определяемой характеристики определяют с точностью до 0,001.

Приложение Ж (обязательное). Метод определения осевого выдергивающего усилия композитной гибкой связи с анкерной гильзой

Приложение Ж
(обязательное)

Ж.1 Сущность метода

Сущность метода состоит в том, что по нагрузке, прикладываемой вдоль оси анкерного соединения, определяют осевое выдергивающее усилие.

Ж.2 Требования к условиям проведения испытания

Ж.2.1 Испытания проводят непосредственно на объекте капитального строительства.

Ж.2.2 Для определения осевого выдергивающего усилия применительно к основанию, возводимому из штучных материалов, допускается проведение испытаний в лабораторных условиях на образцах изделий, отобранных на строительной площадке.

Испытания в лабораторных условиях проводят при нормальных условиях в соответствии с [ГОСТ 15150](#) (пункт 3.15).

Ж.3 Требования к аппаратуре

Ж.3.1 Испытательное устройство.

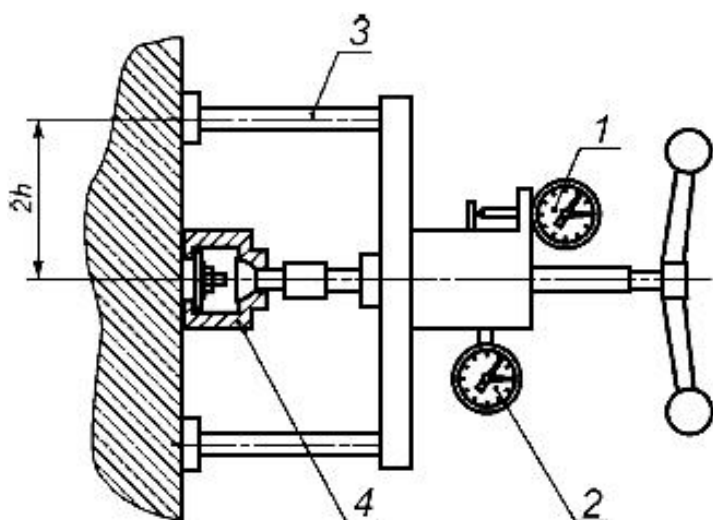
Ж.3.1.1 Испытательное устройство, состоящее из следующих составных частей:

- опорная рама, способная без существенных для результатов испытаний деформаций воспринимать испытательные нагрузки и имеющая возможность регулирования высоты опор;
- тяговый элемент достаточной прочности, снабженный приспособлением для захвата головки анкера;
- домкрат или иное приспособление для создания нагрузки;
- приборы для измерения прикладываемых к анкеру усилий и деформаций анкерного соединения и последующего построения по их показаниям вручную графика зависимости деформаций от нагрузки.

Ж.3.1.2 Испытательное устройство может иметь возможность автоматической записи (в процессе проведения испытания) зависимости деформаций испытываемого анкерного соединения от прикладываемой к анкеру нагрузки.

Ж.3.1.3 Принципиальная схема испытательного устройства приведена на рисунке Ж.1.

Рисунок Ж.1 - Принципиальная схема испытательного устройства



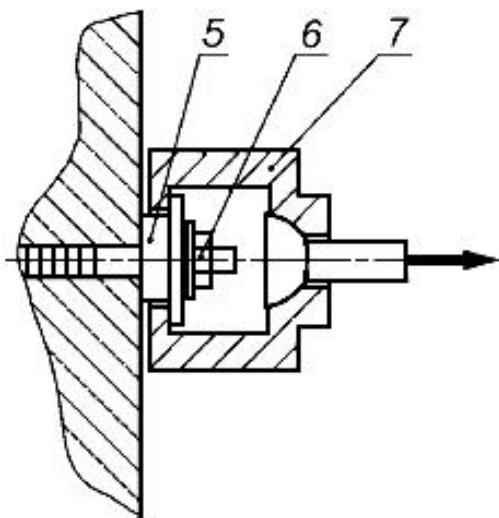
h - глубина закрепления анкера.

1 - индикатор часового типа для измерения деформаций; 2 - гидравлический манометр; 3 - регулируемые опоры; 4 - приспособление для захвата анкеров

Рисунок Ж.1 - Принципиальная схема испытательного устройства

Ж.3.1.4 Приспособление для захвата головки анкера приведено на рисунке Ж.2.

Рисунок Ж.2 - Приспособление для захвата анкера



5 - шайба (адаптер) для захвата головки (гайки) анкера; 6 - головка (гайка) анкера; 7 - захват

Рисунок Ж.2 - Приспособление для захвата анкера

Ж.3.1.5 Испытательное устройство должно развивать тяговое усилие, достаточное для разрушения испытываемых анкерных креплений, и иметь достаточный ход исполнительных механизмов.

Ж.3.1.6 Опорные элементы испытательного устройства должны иметь приспособления для регулирования его расположения, обеспечивающие с допустимой погрешностью приложение испытательной нагрузки в продольном направлении по оси анкера.

Расположение опорных элементов на расстоянии R_0 , мм, вычисляют по формуле

$$R_0 = 2h, \quad (\text{Ж.1})$$

где h - глубина закрепления анкера, мм.

Ж.3.1.7 Измерительные приборы, входящие в состав испытательного устройства, должны быть поверены в установленном порядке.

Ж.3.1.8 При визуальном считывании показаний приборов в процессе проведения испытания для измерения нагрузки должны применяться жидкостные манометры ДМ по [ГОСТ 2405](#), класс точности 1,5, оттарированные в единицах силы или импортные аналоги, а для измерения деформаций - индикаторы часового типа ИЧ по [ГОСТ 577](#) с диапазоном измерения от 0 до 10 мм и ценой деления 0,01 мм. При автоматической записи параметров относительная погрешность приборов для измерения усилий должна быть не более $\pm 2\%$, а абсолютная погрешность приборов для измерения деформаций - не более $\pm 0,1$ мм.

Ж.3.2 Перфоратор.

Ж.3.3 Молоток массой 0,8-1,0 кг.

Ж.4 Порядок подготовки к проведению испытания

Ж.4.1 Образцы для испытания.

Ж.4.1.1 В качестве образца для испытания используют композитную гибкую связь с анкерной гильзой.

Ж.4.1.2 Образцы для испытания устанавливают в строительное основание в следующем порядке:

а) на строительном основании в соответствии с выполненной разметкой сверлят отверстие глубиной 10-15 мм (места для установки образцов для испытания должны соответствовать требованиям проекта на строительство, определяемым с учетом рекомендаций поставщиков анкеров по расстояниям между анкерами, от анкеров до края изделия и т.д.);

б) просверленные отверстия очищают продувкой сжатым воздухом от пыли и остатков материала строительного основания;

в) гибкую связь в собранном виде вставляют в подготовленное отверстие и забивают молотком.

Ж.4.2 Если строительное основание неоднородно и предусматривается устройство анкерных соединений на участках различных типов, отделяемых друг от друга четкими границами (например, тяжелый и легкий бетон, тело изделий каменной кладки и горизонтальные швы, монолитные участки с различным качеством бетона и т.п.), то испытания проводят отдельно для каждого из характерных типов участков основания, по каждому из которых представляются самостоятельные результаты.

Ж.4.3 До проведения испытания определяют теоретическое значение разрушающей нагрузки на анкерное крепление, в качестве которого принимают данные производителя о максимальной разрушающей нагрузке для анкеров испытываемого типа в аналогичном строительном основании.

При отсутствии таких данных в качестве теоретического принимают значение разрушающей нагрузки, полученное при испытаниях первого анкерного крепления.

Ж.4.4 Выборку композитных гибких связей для изготовления образцов осуществляют методом случайного отбора от каждой партии.

Ж.4.5 Количество образцов для испытаний в соответствии с таблицей 7.1.

Ж.4.6 При выборке и подготовке образцов следует избегать любых деформаций образцов, нагрева, воздействия факторов окружающей среды, а также других факторов, которые могли бы повлиять на свойства образцов.

Ж.5 Порядок проведения испытания

Ж.5.1 Испытательное устройство располагают над смонтированным анкерным креплением, обеспечивая соосность анкера и направления приложения нагрузки, а также расстояния от оси анкера до опорных деталей устройства.

Ж.5.2 Нагружение производят равномерно с постоянной скоростью ступенями размером 0,1 от теоретического значения разрушающей нагрузки, вплоть до разрушения соединения.

На каждой ступени образец выдерживают под нагрузкой не менее времени, необходимого для снятия показаний.

На каждой ступени фиксируют максимальные значения нагрузки и соответствующие им значения перемещения распорного элемента анкера, по которым затем вручную строится график зависимости деформаций от нагрузки.

Ж.5.3 При наличии приборного обеспечения с автоматическим построением графиков нагружение производят равномерно с постоянной скоростью, доводя соединение до разрушения в интервале времени от 1 до 2 мин.

Ж.6 Обработка результатов испытания

Ж.6.1 В качестве единичных результатов испытаний анкерного крепления принимают максимальное значение осевого выдергивающего усилия (вытягивающей нагрузки), при котором происходит полное разрушение крепления или значение нагрузки, которое на графике зависимости деформаций от нагрузок характеризуется резким изменением динамики зависимости деформаций от нагрузки (переломом кривой) вследствие начала проскальзывания гибкой связи с гильзой по поверхности сопряжения гильзы с основанием или вытягивания гибкой связи из гильзы (рисунок Ж.3).

Рисунок Ж.3 - График зависимости деформации от значения нагрузки

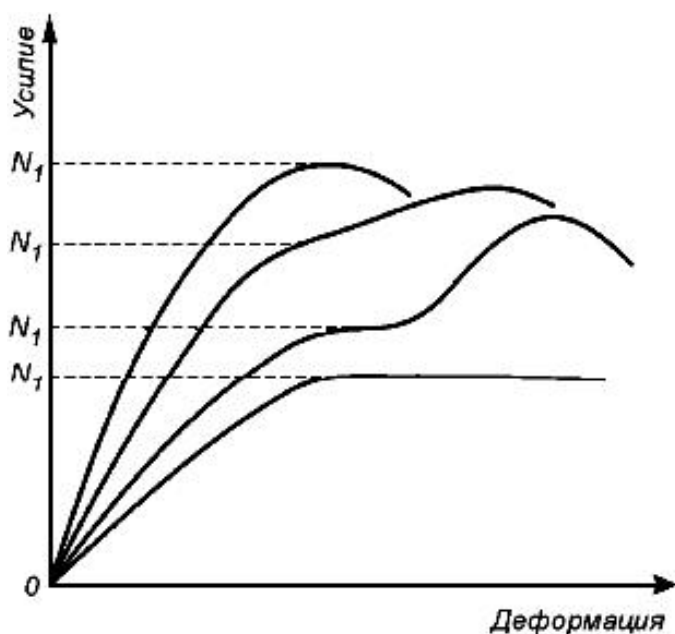


Рисунок Ж.3 - График зависимости деформации от значения нагрузки

Ж.6.2 Из общего ряда полученных при испытаниях единичных результатов исключают одно или оба крайних значения, если они явно выпадают из ряда, резко отличаясь по абсолютному значению и/или характеру разрушения.

Ж.6.3 На основе серии оставшихся единичных результатов испытаний рассчитывают среднее значение осевого выдергивающего усилия (нагрузки) N , среднее квадратическое отклонение единичных значений осевого выдергивающего усилия (нагрузки) S и коэффициент вариации ν .

Ж.6.4 Среднее значение осевого выдергивающего усилия N , кН, вычисляют по формуле

$$N = \frac{\sum_{i=1}^n N_i}{n}, \quad (\text{Ж.1})$$

где N_i - единичное значение осевого выдергивающего усилия в серии результатов испытаний, кН;

n - число результатов в серии испытаний.

Ж.6.5 Среднее квадратическое отклонение единичных значений осевого выдергивающего усилия S , кН, вычисляют по формуле

$$S = \sqrt{\frac{\sum_{i=1}^n (N_i - N)^2}{n-1}}. \quad (\text{Ж.2})$$

Ж.6.6 Коэффициент вариации ν , %, вычисляют по формуле

$$\nu = \frac{S}{N} \cdot 100. \quad (\text{Ж.3})$$

Ж.6.7 Если исключенные из общего ряда N_i выходят за пределы, равные ($N \pm 3S$) кН, их окончательно отбраковывают. Если исключенные N_i не выходят за указанные пределы, то значения N , S и ν пересчитывают по результатам всей серии единичных испытаний.

Ж.7 Оформление результатов испытания

Протокол испытаний должен включать:

- а) название предприятия-изготовителя и его юридический адрес;
- б) сведения об образцах для испытания;
- в) сведения об условиях, при которых проводились испытания;
- г) дата испытания;
- д) сведения об объекте и строительном основании;
- е) сведения о применяемых инструментах;

ж) результаты испытаний для каждого образца:
- графики зависимостей "усилие-деформация";
- единичные значения нагрузок, соответствующих заданным предельным состояниям;
- вид и характер разрушения каждого образца;
- среднеарифметическое значение показателей и результаты статистической обработки полученных данных.

з) сведения о лицах, проводивших испытания, и их подписи.

Ж.8 Точность метода испытания

Значение определяемой характеристики определяют с точностью до 0,001.

Приложение И (обязательное). Метод испытания композитных гибких связей на устойчивость к воздействию щелочной среды

Приложение И
(обязательное)

И.1 Сущность метода

Метод основан на погружении образцов для испытания в щелочной раствор с температурой 60 °С, выдержке в щелочной среде в течение заданного времени и последующем испытании образцов на прочность при растяжении. При этом определяют изменение массы и относительный остаточный предел прочности при растяжении.

И.2 Требования к условиям проведения испытания

Испытания проводят при нормальных условиях в соответствии с [ГОСТ 15150](#) (пункт 3.15).

И.3 Требования к аппаратуре

И.3.1 Испытательная машина по [ГОСТ 28840](#), обеспечивающая возможность нагружения с заданной скоростью, выше способности к растяжению образца для испытаний.

Испытательная машина должна иметь подвижную и неподвижную траверсу с установленными на них захватами для крепления образца, силоизмерительное устройство с относительной погрешностью измерения не более 0,5%.

И.3.2 Щелочной раствор: 118,5 г $\text{Ca}(\text{OH})_2$, 0,9 г NaOH и 4,2 г KOH на 1 л дистиллированной воды.

Величина pH щелочного раствора должна находиться в пределах 12,6-13.

И.3.3 Испытательная муфта в соответствии с Б.3.3.

И.3.4 Штангенциркуль по [ГОСТ 166](#).

И.3.5 Микрометр по [ГОСТ 6507](#).

И.3.6 Линейка по [ГОСТ 427](#).

И.3.7 Лабораторные весы по [ГОСТ Р 53228](#).

И.4 Порядок подготовки к проведению испытания

И.4.1 Образцы для испытания.

И.4.1.1 В качестве образца для испытания используют отрезок композитной гибкой связи.

И.4.1.2 Длина образца для испытания определяется длиной рабочего участка и длиной испытательных муфт. Длину рабочего участка следует принимать не менее $40d_1$

И.4.1.3 Торцевые поверхности образцов для испытания необходимо покрыть тонким слоем эпоксидной смолы, чтобы избежать проникновения щелочного раствора в массив композитной гибкой связи.

И.4.2 Выборку композитных гибких связей для изготовления образцов осуществляют методом случайного отбора от каждой партии.

И.4.3 Количество образцов для испытаний в соответствии с таблицей 7.1.

И.4.4 При выборке и подготовке образцов следует избегать любых деформаций образцов, нагрева, воздействия факторов окружающей среды, а также других факторов, которые могли бы повлиять на свойства образцов.

И.4.5 Подготовку образцов к испытаниям проводят при нормальных условиях в соответствии с [ГОСТ 15150](#) (пункт 3.15).

И.4.6 Перед испытанием образцы кондиционируют по [ГОСТ 12423](#).

И.5 Порядок проведения испытания

И.5.1 Образцы для испытания маркируют и взвешивают с точностью до 0,001 г. При этом определяют начальную массу образца перед погружением m_0 .

И.5.2 Образцы помещают в щелочной раствор с температурой (60 ± 3) °С на 30 суток.

И.5.3 После выдержки в течение заданного времени образцы вынимают из щелочного раствора, промывают в дистиллированной воде, высушивают и взвешивают с точностью 0,001 г. При этом определяют массу образца после погружения m_1 .

И.5.4 На образцы для испытания устанавливают испытательные муфты и испытывают в соответствии с Приложением Б.

И.5.5 Уровень pH щелочного раствора измеряют до и после испытания.

И.5.6 Емкость с щелочным раствором, в который погружают образцы, должна быть закрыта до и во время испытания, чтобы избежать испарения воды и воздействия на раствор атмосферного CO_2 .

И.5.7 Внешний вид образца контролируют до и после испытания.

И.6 Обработка результатов испытания

Увеличение массы $\Delta m_{ув}$, %, образцов вычисляют по формуле

$$\Delta m_{ув} = \frac{m_1 - m_0}{m_0} \cdot 100, \quad (\text{И.1})$$

где m_1 - масса образца после погружения за период времени 1, г;

m_0 - начальная масса образца перед погружением, г.

Уменьшение массы $\Delta m_{ум}$, %, образцов вычисляют по формуле

$$\Delta m_{ум} = \frac{m_0 - m_1}{m_0} \cdot 100. \quad (\text{И.2})$$

В случае если разрушение при растяжении или выскальзывание произошло на анкерном участке, запись не следует учитывать, а следует провести дополнительные испытания из той же партии, что и разрушенный образец.

Относительный остаточный предел прочности при растяжении после выдержки в щелочной среде $R_{эф}$, %, вычисляют по формуле

$$R_{эф} = \frac{F_{у2}}{F_{у1}} \cdot 100, \quad (\text{И.3})$$

где $F_{у2}$ - способность к растяжению после погружения, Н;

$F_{у1}$ - способность к растяжению до погружения, Н.

И.7 Оформление результатов испытания

Протокол испытаний должен включать:

Отчет об испытании должен состоять из следующих пунктов:

- а) название предприятия-изготовителя и его юридический адрес;
- б) сведения об образцах до и после погружения в щелочной раствор;
- в) сведения об условиях, при которых проводились испытания;
- г) сведения о щелочном растворе;
- д) дата испытания;

- е) результаты испытаний для каждого образца:
- изменение массы;
 - предел прочности при растяжении;
 - модуль упругости при растяжении;
 - предельная относительная деформация;
 - кривая "нагрузка-деформация";
 - график сохранения способности к растяжению в зависимости от времени воздействия щелочного раствора;
 - вид и характер разрушения каждого образца;
 - среднее арифметическое значение показателей и результаты статистической обработки полученных данных;

ж) сведения о лицах, проводивших испытания, и их подписи.

И.8 Точность метода испытания

Значения определяемых характеристик определяют с точностью до 0,001.

Приложение К (справочное). Рекомендуемые виды выделенных анкерных участков композитных гибких связей

Приложение К
(справочное)

К.1 Рекомендуемые виды выделенных анкерных участков композитных гибких связей приведены на рисунках К1-К3.

Рисунок К.1 - Композитная гибкая связь с выделенным цилиндроконическим анкерным участком



Рисунок К.1 - Композитная гибкая связь с выделенным цилиндрическим анкерным участком

Рисунок К.2 - Композитная гибкая связь с выделенным цилиндрическим песчаным анкерным участком

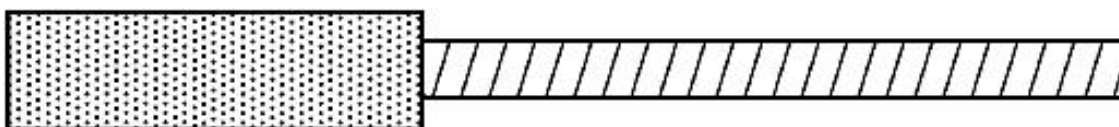


Рисунок К.2 - Композитная гибкая связь с выделенным цилиндрическим песчаным анкерным участком

Рисунок К.3 - Композитная гибкая связь с выделенным анкерным участком под анкерную гильзу



Рисунок К.3 - Композитная гибкая связь с выделенным анкерным участком под анкерную гильзу

Приложение Л (справочное). Геометрические размеры анкерных участков композитных гибких связей с выделенными анкерными участками и без выделенных анкерных участков

Приложение Л (справочное)

Л.1 Рекомендуемые геометрические размеры анкерных участков композитных гибких связей с выделенными анкерными участками по Л.1.1-Л.1.3.

Л.1.1 Геометрические размеры выделенного цилиндрикоконического анкерного участка в соответствии с Л.1.1.1-Л.1.1.3.

Л.1.1.1 Значения диаметра анкерного участка, в зависимости от номинального диаметра композитных гибких связей, приведены в таблице Л.1. Таблица Л.1

В миллиметрах

Наименование показателя	Значение показателя					
Номинальный диаметр композитной гибкой связи	4,0	5,0	5,5	6,0	7,5	8,0
Диаметр анкерного участка	5,6	7,5	7,7	8,4	10,5	11,2

Предельное отклонение диаметра анкерного участка от номинального значения не должно превышать $\pm 0,4$ мм.

Л.1.1.2 Значения длины анкерного участка, в зависимости от номинального диаметра композитных гибких связей, составляют:

От 4,0 до 5,5 мм включ.

27,5 мм

" 6 " 8 мм "

29 мм

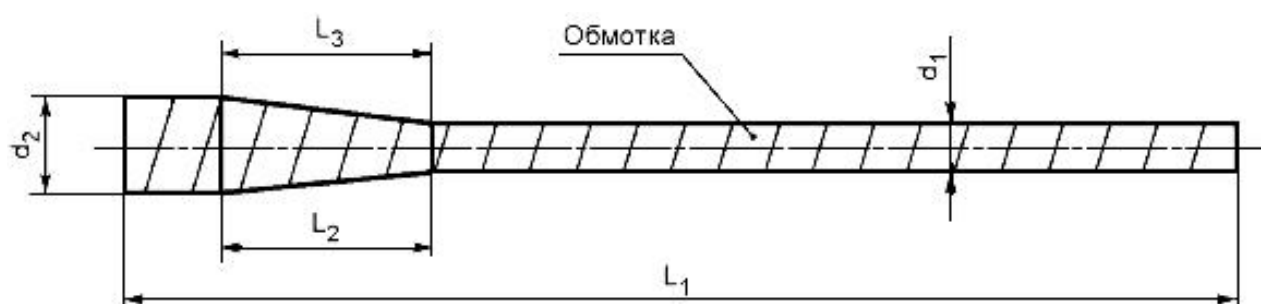
Предельное отклонение длины анкерного участка композитных гибких связей от номинального значения не должно превышать $\pm 3,0$ мм.

Л.1.1.3 Длина конической части анкерного участка составляет не более 25 мм.

Предельное отклонение длины конической части анкерного участка композитных гибких связей от номинального значения не должно превышать $\pm 3,0$ мм.

Примечание - Обозначения размеров в соответствии с рисунком Л.1.

Рисунок Л.1 - Композитная гибкая связь с выделенным цилиндроконическим анкерным участком



d_1 - номинальный диаметр композитной гибкой связи; d_2 - диаметр анкерного участка; L_1 - длина композитной гибкой связи; L_2 - длина анкерного участка; L_3 - длина конической части анкерного участка

Рисунок Л.1 - Композитная гибкая связь с выделенным цилиндроконическим анкерным участком

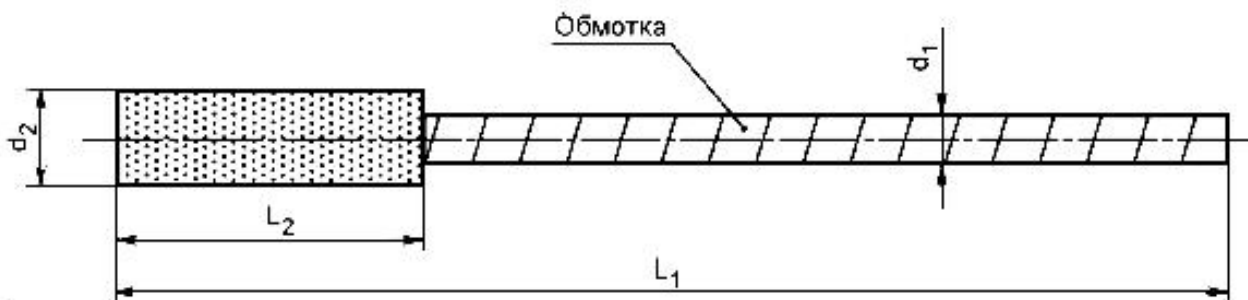
Л.1.2 Геометрические размеры выделенного цилиндрического песчаного анкерного участка:

- диаметр анкерного участка. Диаметр анкерного участка должен быть больше номинального диаметра композитных гибких связей на величину от 0,3 до 0,8 мм;

- длина анкерного участка. Значение длины анкерного участка должно быть от 70 до 120 мм.

Примечание - Обозначения размеров в соответствии с рисунком Л.2.

Рисунок Л.2 - Композитная гибкая связь с цилиндрическим песчаным анкерным участком



d_1 - номинальный диаметр композитной гибкой связи; d_2 - диаметр анкерного участка; L_1 - длина композитной гибкой связи; L_2 - длина анкерного участка

Рисунок Л.2 - Композитная гибкая связь с цилиндрическим песчаным анкерным участком

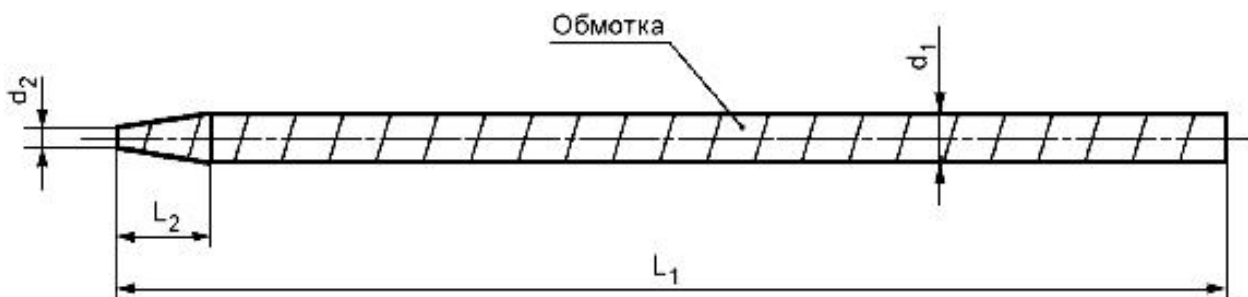
Л.1.3 Геометрические размеры выделенного анкерного участка под анкерную гильзу:

- диаметр анкерного участка. Диаметр анкерного участка должен быть 4,5 мм;

- длина анкерного участка. Значение длины анкерного участка должно быть 5,5 мм.

Примечание - Обозначения размеров в соответствии с рисунком Л.3.

Рисунок Л.3 - Композитная гибкая связь с выделенным анкерным участком под анкерную гильзу



d_1 - номинальный диаметр композитной гибкой связи; d_2 - диаметр анкерного участка; L_1 - длина композитной гибкой связи; L_2 - длина анкерного участка

Рисунок Л.3 - Композитная гибкая связь с выделенным анкерным участком под анкерную гильзу

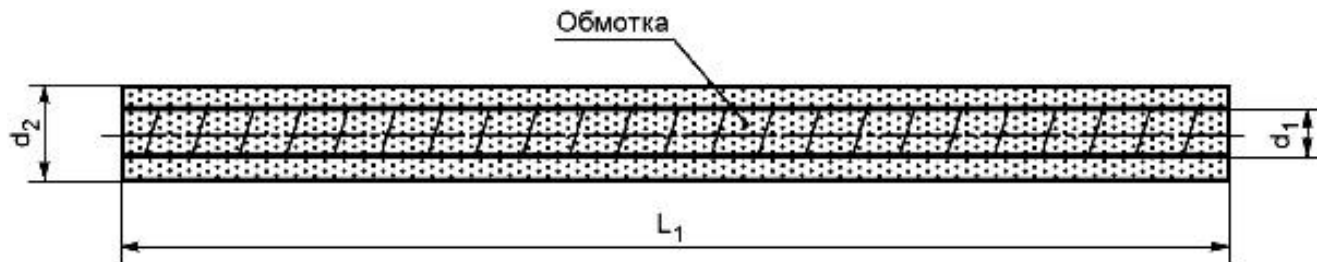
Л.2 Рекомендуемые геометрические размеры анкерных участков композитных гибких связей без выделенных анкерных участков по Л.2.1-Л.2.2.

Л.2.1 Геометрические размеры анкерного участка композитной гибкой связи со сплошным песчаным покрытием:

- диаметр анкерного участка. Диаметр анкерного участка должен быть больше номинального диаметра композитных гибких связей на величину от 0,3 до 0,8 мм.

Примечание - Обозначения размеров в соответствии с рисунком Л.4.

Рисунок Л.4 - Композитная гибкая связь со сплошным песчаным покрытием без выделенного анкерного участка



d_1 - номинальный диаметр композитной гибкой связи; d_2 - диаметр анкерного участка; L_1 - длина композитной гибкой связи

Рисунок Л.4 - Композитная гибкая связь со сплошным песчаным покрытием без выделенного анкерного участка

Л.2.2 Геометрические размеры анкерного участка композитной гибкой связи с двунаправленным периодическим профилем:

- диаметр анкерного участка (наружный диаметр). Значения диаметра анкерного участка в зависимости от номинального диаметра композитных гибких связей, приведены в таблице Л.2.

Таблица Л.2

В миллиметрах

Наименование показателя	Значение показателя	
Номинальный диаметр композитной гибкой связи	4,0	6,0
Диаметр анкерного участка (наружный диаметр)	6,0	8,0

Предельное отклонение диаметра анкерного участка не должно превышать $\pm 0,3$ мм.

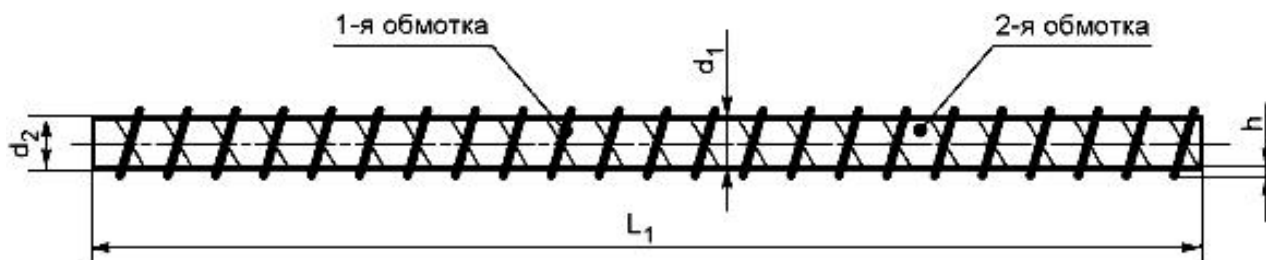
- величина рельефности. Значение величины рельефности должно быть 1,0 мм.

Предельное отклонение величины рельефности не должно превышать $\pm 0,2$ мм.

Примечание - Обозначения размеров в соответствии с рисунком Л.5.

Рисунок Л.5 - Композитная гибкая связь с двунаправленным периодическим профилем без

выделенного анкерного участка



d_1 - номинальный диаметр композитной гибкой связи; d_2 - диаметр анкерного участка; L_1 - длина композитной гибкой связи; h - величина рельефности

Рисунок Л.5 - Композитная гибкая связь с двунаправленным периодическим профилем без выделенного анкерного участка

Приложение М (справочное). Анкерная гильза

Приложение М
(справочное)

М.1 Анкерные гильзы должны быть изготовлены из ударопрочного морозостойкого полиамида. Требования к полиамиду приведены в таблице М.1.

Таблица М.1

Наименование показателя	Значение показателя
Прочность при растяжении, МПа	56
Плотность, г/см ³	1,0
Ударная вязкость по Шарпи на образцах с надрезом при температуре минус 60 °С, кДж/м ²	10
Ударная вязкость по Шарпи на образцах без надреза при температуре минус 60 °С, кДж/м ²	95

М.2 По показателям внешнего вида (дефектам) анкерные гильзы должны соответствовать требованиям, приведенным в таблице М.2.

Таблица М.2 - Дефекты внешнего вида анкерных гильз

Наименование дефекта	Норма ограничения
Задир	Не допускается
Облой	Не допускается
Неспай	Не допускается
Недолив	Не допускается
Обвал	Не допускается
Отклонение геометрических размеров	Не допускается

М.3 Геометрические размеры анкерных гильз указываются в нормативной документации производителя.

Приложение Н (справочное). Рекомендации по применению композитных гибких связей

Приложение Н
(справочное)

Н.1 Применение композитных гибких связей в соответствии с Н.1.1-Н.1.3.

Н.1.1 Композитные гибкие связи с двумя идентичными анкерными участками применяют для соединения несущего и облицовочного слоев многолойных ограждающих конструкций из штучных материалов - вид Р (рисунок Н.1).

Примечание - Под штучными материалами в настоящем стандарте понимаются кирпич и керамзитобетонные блоки.

Рисунок Н.1 - Композитные гибкие связи с двумя идентичными анкерными участками применяют для соединения несущего и облицовочного слоев

многолойных ограждающих конструкций из штучных материалов - вид Р

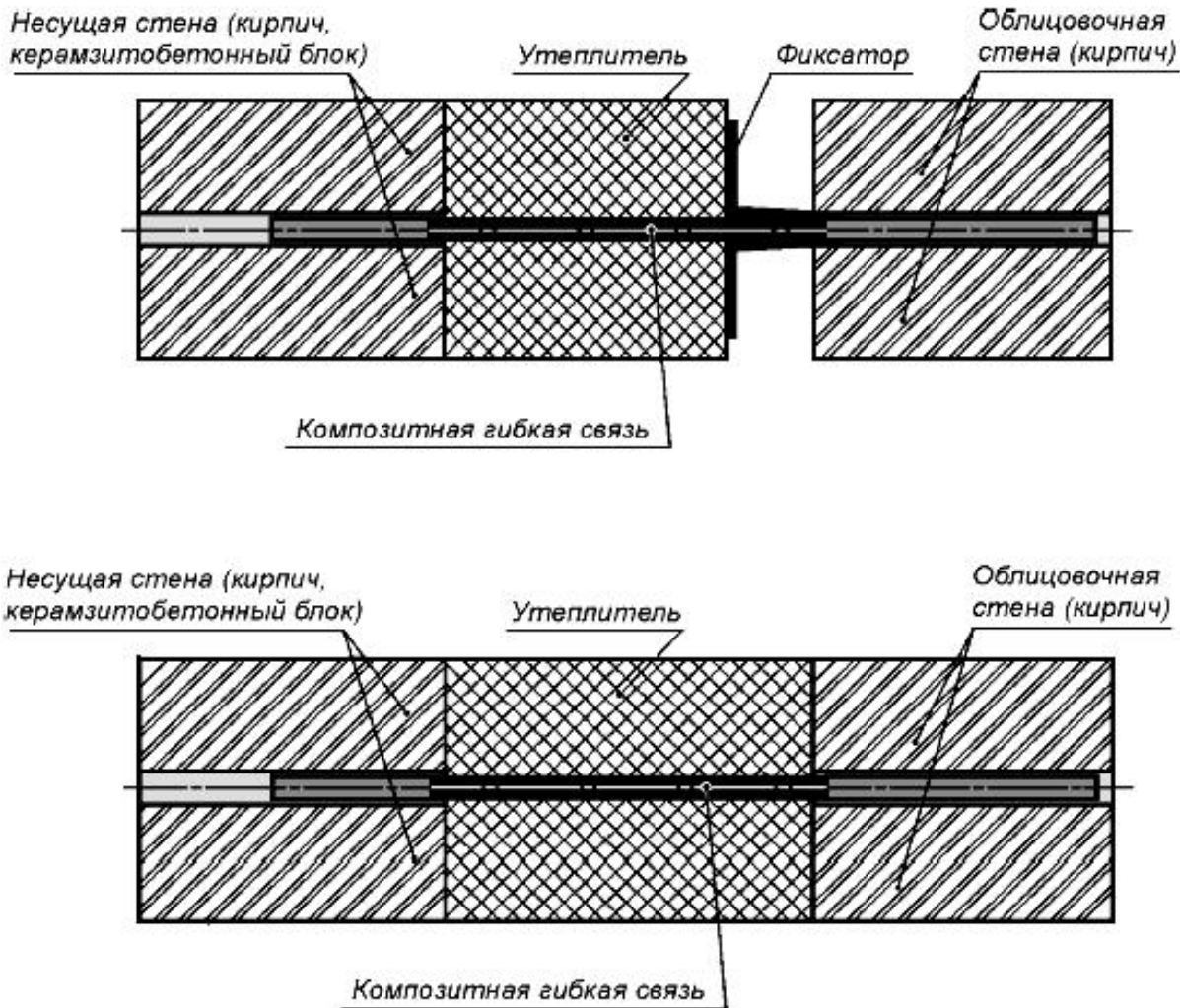


Рисунок Н.1

Н.1.2 Композитные гибкие связи с анкерным участком на одном конце и анкерной гильзой на другом применяют для соединения несущего и облицовочного слоев трехслойных комбинированных ограждающих конструкций - вид Р (рисунок Н.2).

Рисунок Н.2 - Композитные гибкие связи с анкерным участком на одном конце и анкерной гильзой на другом применяют для соединения несущего и облицовочного слоев трехслойных комбинированных ограждающих конструкций - вид Р

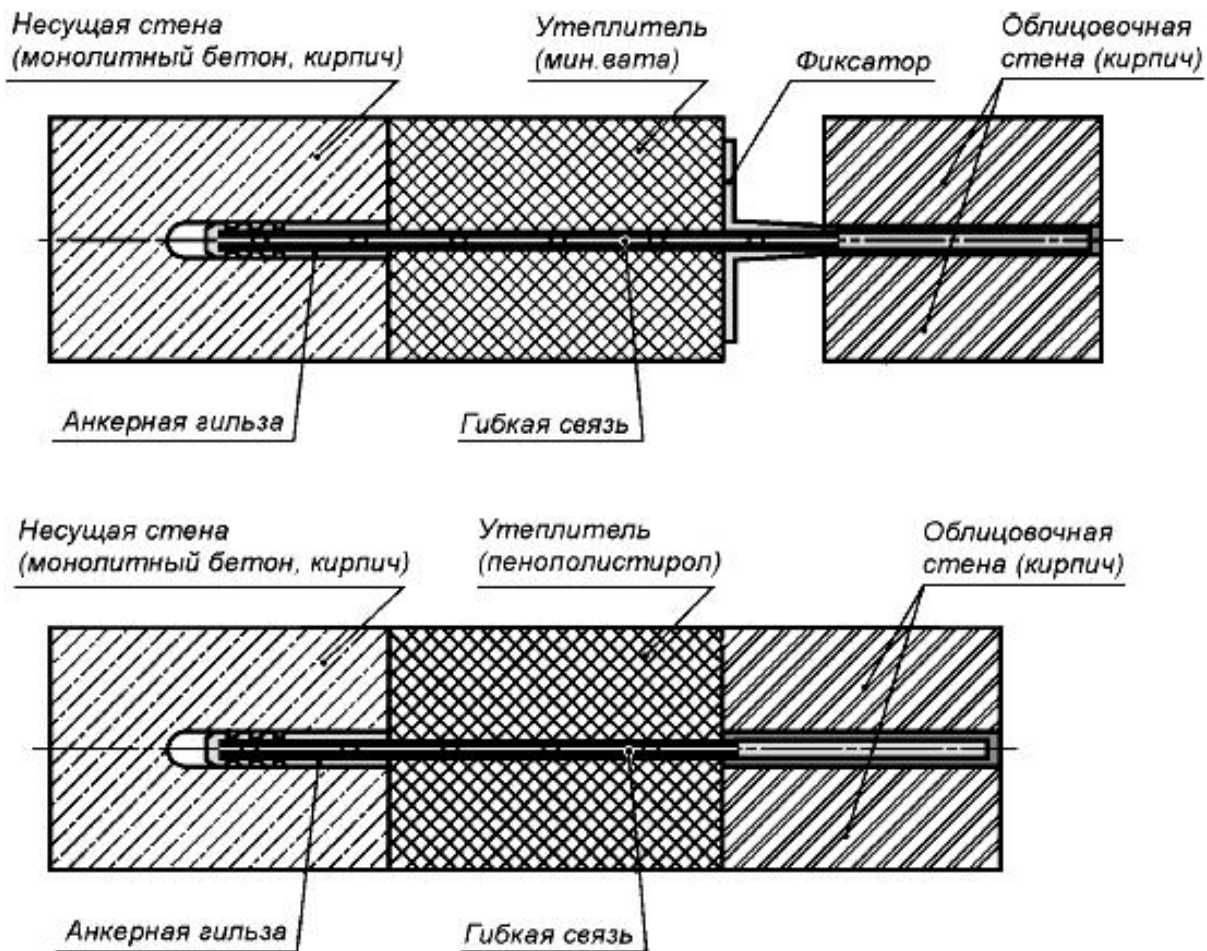


Рисунок Н.2

Н.1.3 Композитные гибкие связи для соединения несущего и облицовочного слоев трехслойных железобетонных панельных ограждающих конструкций, бетонных, железобетонных трехслойных монолитных ограждающих конструкций применяют трех видов: ПК, ПВ и Р (рисунки Н.3, Н.4).

Рисунки Н.3, Н.4 - Композитные гибкие связи для соединения несущего и облицовочного слоев трехслойных железобетонных панельных ограждающих конструкций, бетонных, железобетонных трехслойных монолитных ограждающих конструкций применяют трех видов ...

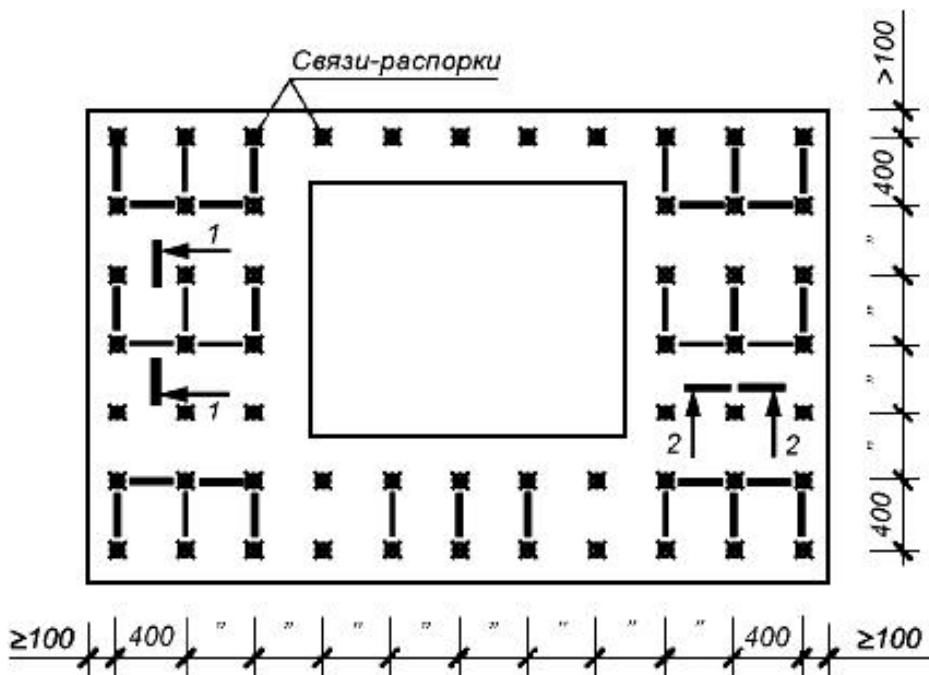


Рисунок Н.3 - Примерная схема расположения композитных гибких связей в сборной железобетонной панели

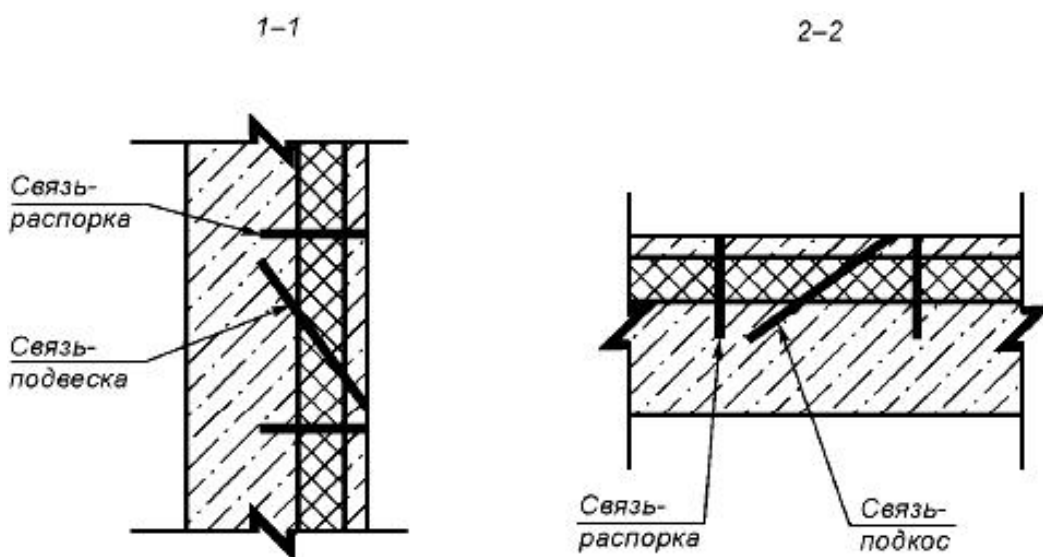


Рисунок Н.4

Н.2 В случае необходимости устройства воздушного зазора композитные гибкие связи всех типов поставляют в комплекте с технологическим фиксатором-ограничителем из полимерного материала, общий вид которого приведен в приложении О.

Приложение О (справочное). Общий вид технологического фиксатора-ограничителя

Приложение О
(справочное)

Рисунок О.1 - Общий вид технологического фиксатора-

ограничителя для композитной гибкой связи вида Р

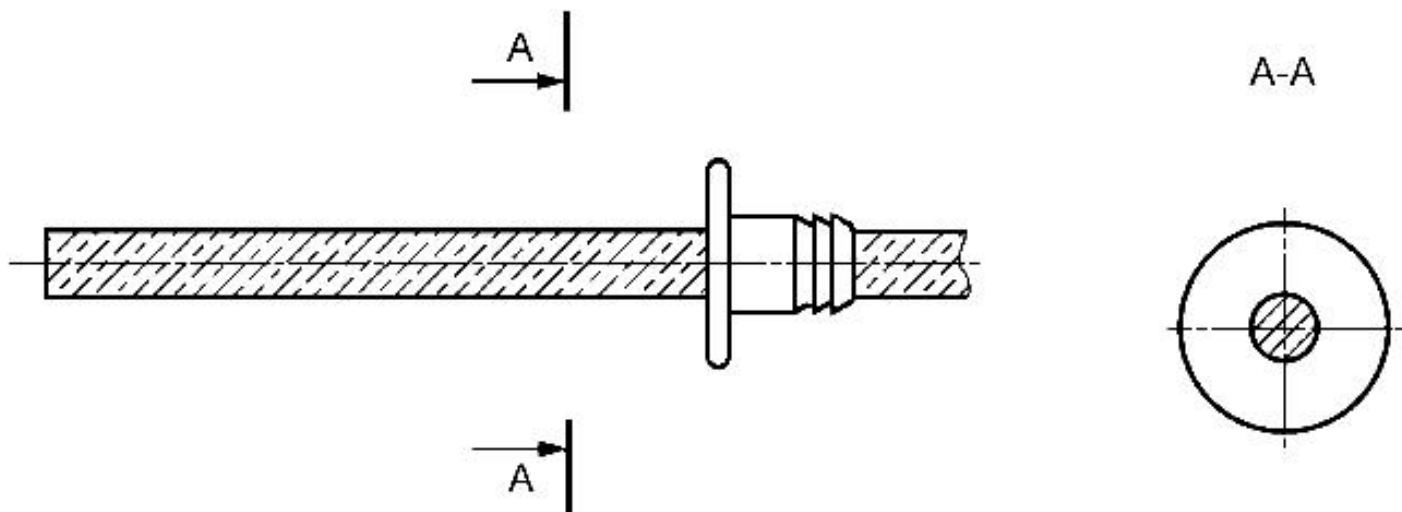


Рисунок О.1 - Общий вид технологического фиксатора-ограничителя для композитной гибкой связи вида Р

Рисунок О.2 - Общий вид технологического фиксатора-ограничителя для композитной гибкой связи вида ПК

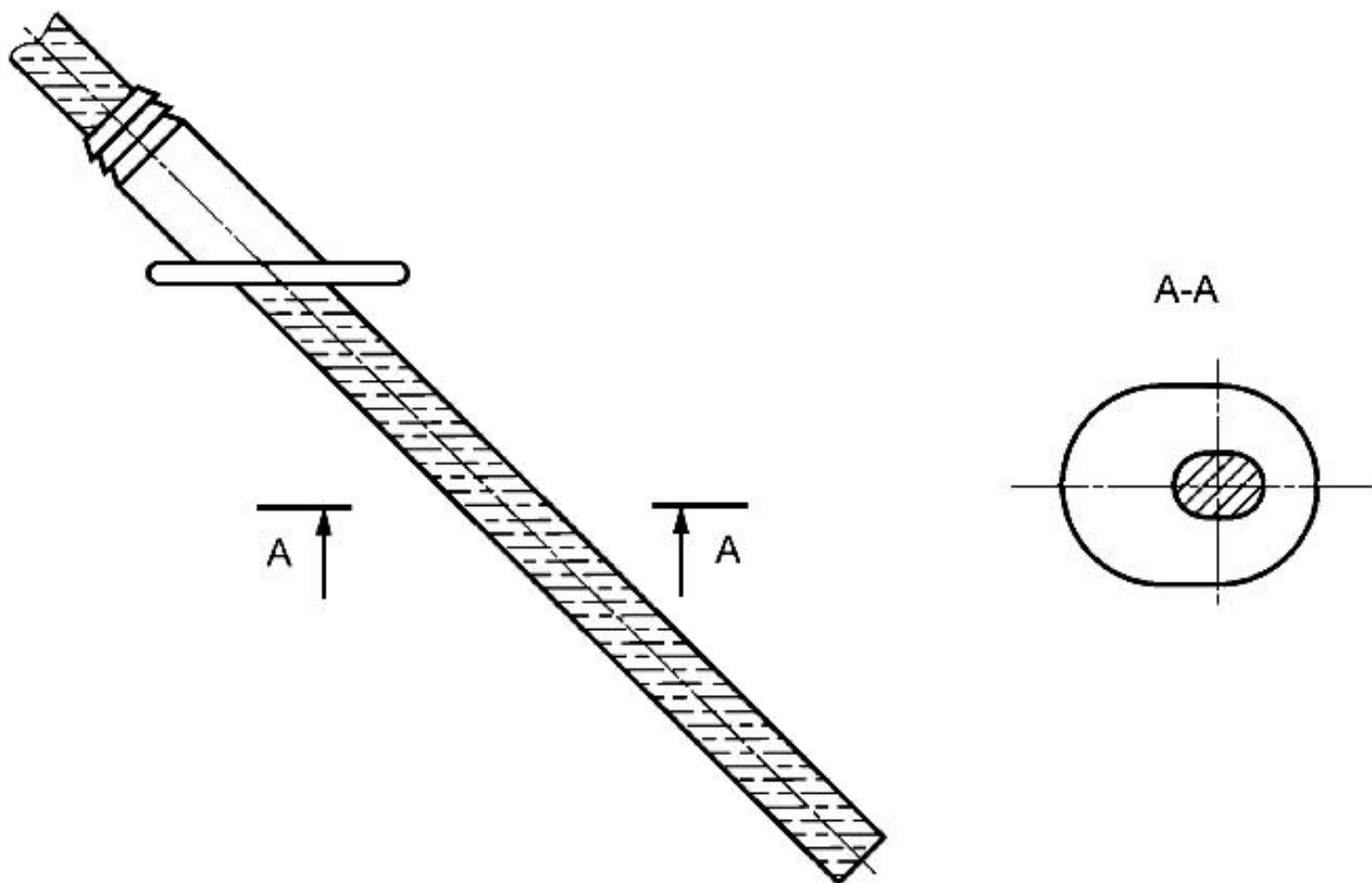


Рисунок О.2 - Общий вид технологического фиксатора-ограничителя для композитной гибкой связи вида ПК

Библиография

- | | |
|---|---|
| [1] Санитарные правила и нормы СанПиН 2.1.2.729-99 | Полимерные и полимерсодержащие строительные материалы, изделия и конструкции. Гигиенические требования безопасности |
| [2] Гигиенические нормативы ГН 2.1.6.1338-03 | Предельно допустимые концентрации (ПДК) загрязняющих веществ в атмосферном воздухе населенных мест |
| [3] Санитарные правила и нормативы СанПиН 2.6.1.2523-09 | Нормы радиационной безопасности (НРБ-99/2009) |
| [4] Санитарно-эпидемиологические правила СП 2.2.2.1327-03 | Гигиенические требования к организации технологических процессов, производственному оборудованию и рабочему инструменту |
| [5] Санитарно-эпидемиологические правила и нормативы СанПиН 2.2.3.1385-03 | Гигиенические требования к предприятиям производства строительных материалов и конструкций |
| [6] Санитарные правила СП 1.1.1058-01 | Организация и проведение производственного контроля за соблюдением санитарных правил и выполнением санитарно-противоэпидемических (профилактических) мероприятий |
| [7] Санитарные правила СП 1.1.2193-07 | Организация и проведение производственного контроля за соблюдением санитарных правил и выполнением санитарно-противоэпидемических (профилактических) мероприятий. Изменения и дополнения 1 к СП 1.1.1058-01 |
| [8] СП 20.13330.2011. правил. | Свод Нагрузки и воздействия. Актуализированная редакция СНиП 2.01.07-85* |

[9] [СП 50.13330.2012](#). Свод Тепловая защита зданий.
правил. Актуализированная редакция СНиП 23-02-2003

УДК 692.292

ОКС 83.120

ОКП 22 4351

52 2525

Ключевые слова: композитные гибкие связи, типы и размеры, технические требования, методы контроля

Электронный текст документа
подготовлен ЗАО "Кодекс" и сверен по:
официальное издание
М.: Стандартинформ, 2014